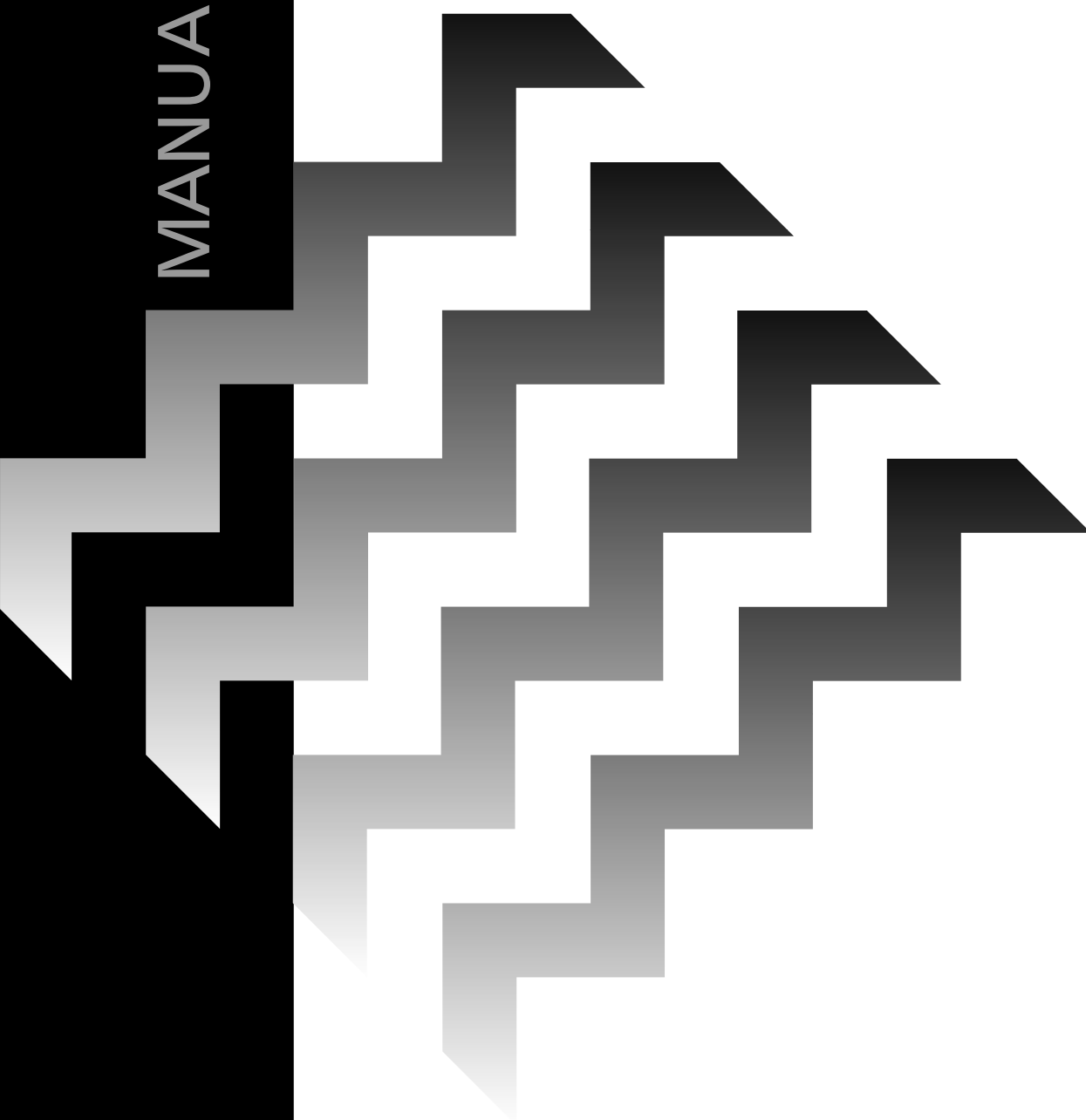


MANUALE INSTALLATORE

MANUALE INSTALLATORE

MYNUTE C.S.I. N




La caldaia **Mynute C.S.I. N** è conforme ai requisiti essenziali delle seguenti Direttive:

- Direttiva gas 90/396/CEE
- Direttiva Rendimenti 92/42/CEE
- Direttiva Compatibilità Elettromagnetica 89/336/CEE
- Direttiva bassa tensione 73/23/CEE

pertanto è titolare di marcatura CE



In alcune parti del manuale sono utilizzati i simboli:

 **ATTENZIONE** = per azioni che richiedono particolare cautela ed adeguata preparazione

 **VIETATO** = per azioni che NON DEVONO essere assolutamente eseguite

INDICE

1	AVVERTENZE E SICUREZZE	pag.	4
2	DESCRIZIONE DELL'APPARECCHIO	pag.	5
	2.1 Descrizione	pag.	5
	2.2 Elementi funzionali dell'apparecchio	pag.	6
	2.3 Pannello di comando	pag.	6
	2.4 Dati tecnici	pag.	7/8
	2.5 Materiale a corredo	pag.	9
	2.6 Dimensioni d'ingombro ed attacchi	pag.	9
	2.7 Circuito idraulico	pag.	10
	2.8 Schema elettrico multifilare	pag.	11
	2.9 Collegamento termostato ambiente e/o programmatore orario	pag.	12
3	INSTALLAZIONE	pag.	13
	3.1 Norme per l'installazione	pag.	13
	3.2 Fissaggio della caldaia a parete e collegamenti idraulici	pag.	14
	3.3 Collegamento elettrico	pag.	14
	3.4 Collegamento gas	pag.	15
	3.5 Evacuazione dei prodotti della combustione ed aspirazione aria	pag.	15
	3.6 Riempimento dell'impianto di riscaldamento	pag.	17
	3.7 Copertura raccordi	pag.	17
	3.8 Svuotamento dell'impianto di riscaldamento	pag.	18
	3.9 Svuotamento dell'impianto sanitario	pag.	18
4	ACCENSIONE E FUNZIONAMENTO	pag.	19
	4.1 Verifiche preliminari	pag.	19
	4.2 Accensione dell'apparecchio	pag.	19
	4.3 Regolazioni	pag.	21
	4.4 Trasformazione gas	pag.	22
5	MANUTENZIONE	pag.	24
	5.1 Manutenzione ordinaria	pag.	24
	5.2 Manutenzione straordinaria	pag.	24
	5.3 Verifica dei parametri di combustione	pag.	25

1 AVVERTENZE E SICUREZZE

⚠ Le caldaie prodotte nei nostri stabilimenti vengono costruite facendo attenzione anche ai singoli componenti in modo da proteggere sia l'utente che l'installatore da eventuali incidenti. Si raccomanda quindi al personale qualificato, dopo ogni intervento effettuato sul prodotto, di prestare particolare attenzione ai collegamenti elettrici, soprattutto per quanto riguarda la parte spelata dei conduttori, che non deve in alcun modo uscire dalla morsettiera, evitando così il possibile contatto con le parti vive del conduttore stesso.

⚠ Il presente manuale d'istruzioni, unitamente a quello dell'utente, costituisce parte integrante del prodotto: assicurarsi che sia sempre a corredo dell'apparecchio, anche in caso di cessione ad altro proprietario o utente oppure di trasferimento su altro impianto. In caso di suo danneggiamento o smarrimento richiederne un altro esemplare al Centro di Assistenza Tecnica di zona.

⚠ L'installazione della caldaia e qualsiasi altro intervento di assistenza e di manutenzione devono essere eseguiti da personale qualificato secondo le indicazioni della legge del 05.03.90 n.46 ed in conformità alle norme UNICIG 7129 e 7131 ed aggiornamenti.

⚠ Si consiglia all'installatore di istruire l'utente sul funzionamento dell'apparecchio e sulle norme fondamentali di sicurezza.

⚠ Questa caldaia deve essere destinata all'uso per il quale è stata espressamente realizzata. È esclusa qualsiasi responsabilità contrattuale ed extracontrattuale del costruttore per danni causati a persone, animali o cose, da errori d'installazione, di regolazione, di manutenzione e da usi impropri.

⚠ Dopo aver tolto l'imballo, assicurarsi dell'integrità e della completezza del contenuto. In caso di non rispondenza, rivolgersi al rivenditore da cui è stato acquistato l'apparecchio.

⚠ Lo scarico della valvola di sicurezza dell'apparecchio deve essere collegato ad un adeguato sistema di raccolta ed evacuazione. Il costruttore dell'apparecchio non è responsabile di eventuali danni causati dall'intervento della valvola di sicurezza.

⚠ È necessario, durante l'installazione, informare l'utente che:

- in caso di fuoriuscite d'acqua deve chiudere l'alimentazione idrica ed avvisare con sollecitudine il Centro di Assistenza Tecnica
- deve periodicamente verificare che

la pressione di esercizio dell'impianto idraulico sia superiore ad 1 bar. In caso di necessità, deve far intervenire personale professionalmente qualificato del Centro di Assistenza Tecnica di zona

- in caso di non utilizzo della caldaia per un lungo periodo è consigliabile l'intervento del Centro di Assistenza Tecnica per effettuare almeno le seguenti operazioni:
 - posizionare l'interruttore principale dell'apparecchio e quello generale dell'impianto su "spento"
 - chiudere i rubinetti del combustibile e dell'acqua, sia dell'impianto termico sia del sanitario
 - svuotare l'impianto termico e sanitario se c'è rischio di gelo
- la manutenzione della caldaia deve essere eseguita almeno una volta all'anno, programmandola per tempo con il Centro di Assistenza Tecnica di zona.

Per la sicurezza è bene ricordare che:

- ⊖ è sconsigliato l'uso della caldaia da parte di bambini o di persone inabili non assistite
- ⊖ è pericoloso azionare dispositivi o apparecchi elettrici, quali interruttori, elettrodomestici ecc., se si avverte odore di combustibile o di combustione. In caso di perdite di gas, aerare il locale, spalancando porte e finestre; chiudere il rubinetto generale del gas; fare intervenire con sollecitudine il personale professionalmente qualificato del Centro di Assistenza Tecnica di zona
- ⊖ non toccare la caldaia se si è a piedi nudi e con parti del corpo bagnate o umide
- ⊖ prima di effettuare operazioni di pulizia, scollegare la caldaia dalla rete di alimentazione elettrica posizionando l'interruttore bipolare dell'impianto e quello principale del pannello di comando su "OFF"
- ⊖ è vietato modificare i dispositivi di sicurezza o di regolazione senza l'autorizzazione o le indicazioni del costruttore
- ⊖ non tirare, staccare, torcere i cavi elettrici fuoriuscenti dalla caldaia anche se questa è scollegata dalla rete di alimentazione elettrica
- ⊖ evitare di tappare o ridurre dimensionalmente le aperture di aerazione del locale di installazione
- ⊖ non lasciare contenitori e sostanze infiammabili nel locale dove è installato l'apparecchio
- ⊖ non lasciare gli elementi dell'imballo alla portata dei bambini.

2 DESCRIZIONE DELL'APPARECCHIO

2.1

Descrizione

Mynute C.S.I. N è una caldaia murale di tipo C per riscaldamento e produzione di acqua calda sanitaria: secondo l'accessorio scarico fumi usato viene classificata nelle categorie C12, C12x, C22, C32, C32x, C42, C42x, C52, C52x, C62, C62x, C82, C82x.

Questo tipo di apparecchio può essere installato in qualsiasi tipo di locale e non vi è alcuna limitazione dovuta alle condizioni di aerazione e al volume del locale.

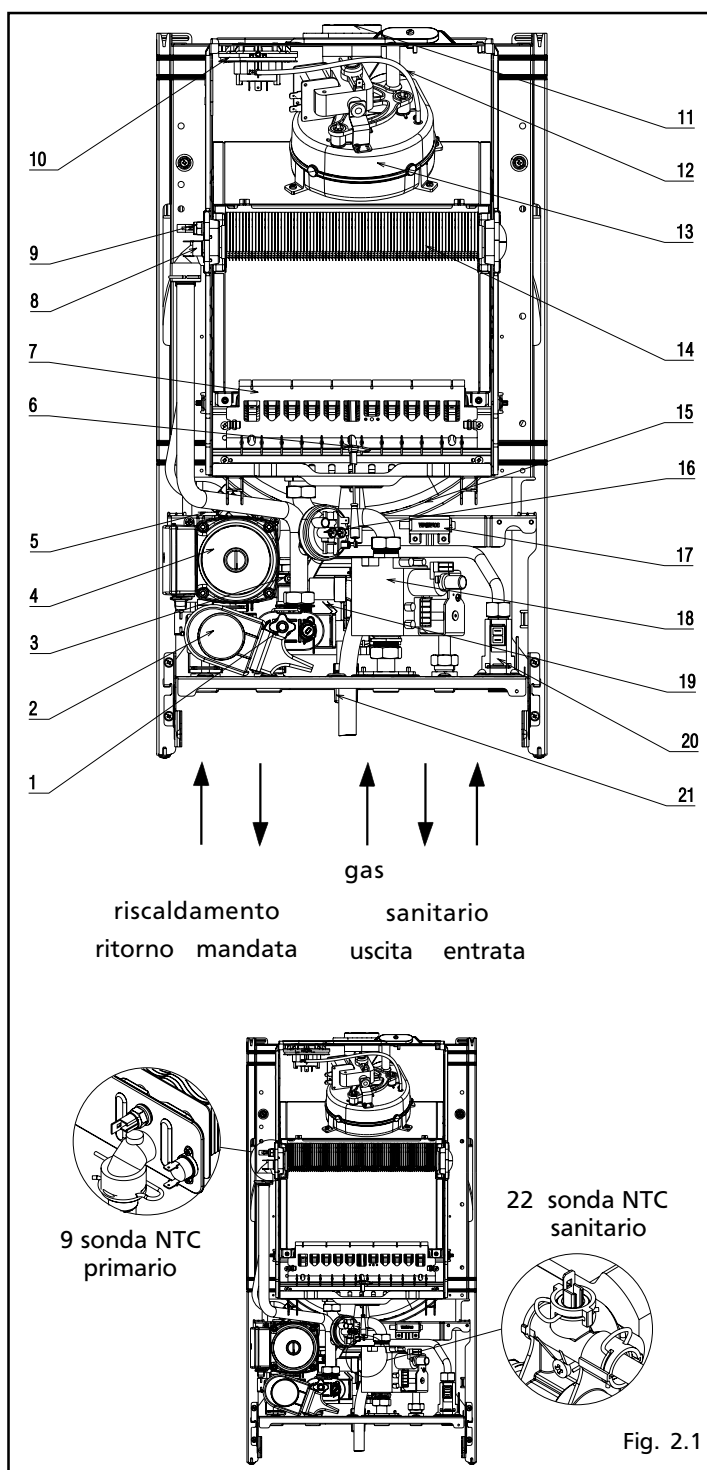
Le principali **caratteristiche tecniche** dell'apparecchio sono:

- scheda a microprocessore che controlla ingressi, uscite e gestione allarmi
- modulazione elettronica di fiamma continua in sanitario e in riscaldamento
- accensione elettronica con controllo a ionizzazione di fiamma
- lenta accensione automatica
- stabilizzatore di pressione del gas incorporato
- dispositivo di prerogolazione del minimo riscaldamento
- dispositivo di prerogolazione del massimo riscaldamento
- potenziometro per la selezione temperatura acqua di riscaldamento
- potenziometro per la selezione temperatura acqua dei sanitari
- selettore OFF-RESET blocco allarmi, Estate, Inverno, Spazzacamino
- sonda NTC per il controllo temperatura del primario
- sonda NTC per il controllo temperatura del sanitario
- circolatore con dispositivo per la separazione e lo spurgo automatico dell'aria
- by-pass automatico per circuito riscaldamento
- valvola a 3 vie con attuatore elettrico e flussostato di precedenza
- scambiatore per la preparazione dell'acqua sanitaria in acciaio inox saldobrasato con dispositivo anticalcare
- vaso d'espansione 8 litri
- dispositivo di riempimento dell'impianto di riscaldamento
- termoidrometro di controllo pressione acqua di riscaldamento e temperatura mandata
- predisposizione per termostato ambiente o programmatore orario
- dispositivo antibloccaggio della valvola tre vie che si attiva automaticamente dopo 24 ore dall'ultimo posizionamento della stessa
- dispositivo antibloccaggio del circolatore che si attiva automaticamente dopo 24 ore dall'ultimo ciclo effettuato dallo stesso
- camera di combustione a tenuta stagna rispetto all'ambiente
- valvola elettrica a doppio otturatore che comanda il bruciatore
- apparecchiatura di controllo fiamma a ionizzazione che nel caso di mancanza di fiamma interrompe l'uscita di gas con segnalazione luminosa
- pressostato verifica carico impianto
- termostato di sicurezza limite a riarmo manuale che controlla i surriscaldamenti dell'apparecchio, garantendo una perfetta sicurezza a tutto l'impianto
- pressostato differenziale che verifica il corretto funzionamento del ventilatore, dei tubi di scarico ed aspirazione aria di combustione
- valvola di sicurezza a 3 bar sull'impianto di riscaldamento
- antigelo di primo livello.

2.2 Elementi funzionali della caldaia

Legenda

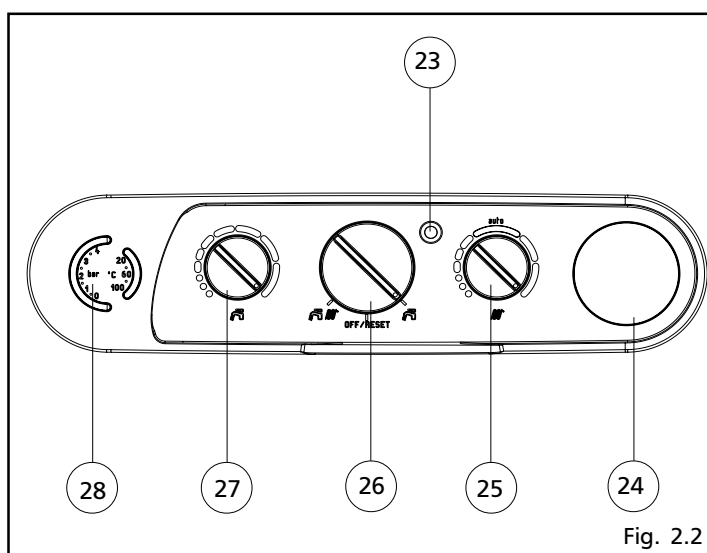
- 1 Valvola di scarico
- 2 Valvola a tre vie elettrica
- 3 Valvola di sicurezza
- 4 Pompa di circolazione
- 5 Valvola di sfogo aria
- 6 Candela accensione-rilevazione fiamma
- 7 Bruciatore
- 8 Termostato limite
- 9 Sonda NTC primario
- 10 Pressostato fumi differenziale
- 11 Flangia fumi
- 12 Tubetto rilievo depressione
- 13 Ventilatore
- 14 Scambiatore principale
- 15 Vaso espansione
- 16 Pressostato acqua riscaldamento
- 17 Trasformatore di accensione remoto
- 18 Valvola gas
- 19 Scambiatore acqua sanitaria
- 20 Flussostato
- 21 Rubinetto di riempimento
- 22 Sonda NTC sanitario



2.3 Pannello di comando

Legenda

- 22 Led segnalazione stato caldaia
- 23 Tappo per alloggiamento del programmatore orario
- 24 Selettore temperatura acqua riscaldamento
- 25 Selettore di funzione
- 26 Selettore temperatura acqua sanitario
- 27 Termoidrometro



2.4 Dati tecnici

		24 C.S.I. N	28 C.S.I. N
Portata termica nominale riscaldamento/sanitario (Hi)	kW	26,30	30,50
	kcal/h	22.618	26.230
Potenza termica nominale riscaldamento/sanitario	kW	24,00	28,03
	kcal/h	20.640	24.105
Portata termica ridotta riscaldamento (Hi)	kW	11,20	12,70
	kcal/h	9.632	10.922
Potenza termica ridotta riscaldamento	kW	9,40	10,82
	kcal/h	8.084	9.306
Portata termica ridotta sanitario (Hi)	kW	9,80	10,50
	kcal/h	8.428	9.030
Potenza termica ridotta sanitario	kW	8,20	8,70
	kcal/h	7.052	7.482
Rendimento utile Pn max - Pn min	%	91,7 - 84,8	91,9 - 85,2
Rendimento utile 30%	%	90,6	90,8
Potenza elettrica	W	125	125
Paese di destinazione		IT	IT
Categoria		I12H3+	I12H3+
Tensione di alimentazione	V - Hz	230-50	230-50
Grado di protezione	IP	X5D	X5D
Perdite al camino e al mantello con bruciatore spento	%	0,07-0,80	0,07-0,80
Esercizio riscaldamento			
Pressione	bar	3	3
Pressione minima per funzionamento STD	bar	0,25±0,45	0,25±0,45
Temperatura massima	°C	90	90
Campo di selezione della temperatura H ₂ O riscaldamento	°C	40-80	40-80
Pompa: prevalenza massima disponibile per l'impianto	mbar	380	380
alla portata di	l/h	800	800
Vaso d'espansione a membrana	l	8	8
Precarica vaso di espansione (riscaldamento)	bar	1	1
Esercizio sanitario			
Pressione massima	bar	6	6
Pressione minima	bar	0,15	0,15
Quantità di acqua calda con Δt 25° C	l/min	13,8	16,1
con Δt 30° C	l/min	11,5	13,4
con Δt 35° C	l/min	9,8	11,5
Portata minima acqua sanitaria	l/min	2	2
Campo di selezione della temperatura H ₂ O sanitaria	°C	37-60	37-60
Regolatore di flusso	l/min	10	12
Pressione gas			
Pressione nominale gas metano (G 20)	mbar	20	20
Pressione nominale gas liquido G.P.L. (G 30 / G 31)	mbar	28-30/37	28-30/37
Collegamenti idraulici			
Entrata - uscita riscaldamento	Ø	3/4"	3/4"
Entrata - uscita sanitario	Ø	1/2"	1/2"
Entrata gas	Ø	3/4"	3/4"
Dimensioni caldaia			
Altezza	mm	740	740
Larghezza	mm	400	400
Profondità	mm	332	332
Peso caldaia	kg	34	36
Portate G20			
Portata aria	Nm ³ /h	42,554	50,438
Portata fumi	Nm ³ /h	45,191	53,496
Portata massica fumi max	gr/s	15,37	18,21
Portata massica fumi min	gr/s	17,37	19,7
Prestazioni ventilatore			
Prevalenza residua tubi concentrici 0,85 m	mbar	0,2	0,2
Prevalenza residua caldaia senza tubi	mbar	0,35	0,35
Tubi scarico fumi concentrici			
Diametro	mm	60-100	60-100
Lunghezza massima	m	4,25 (3,30 **)	3,40 (3,40 **)
Perdita per l'inserimento di una curva 90°/45°	m	0,85/0,5	0,85/0,5
Foro di attraversamento muro (diametro)	mm	105	105
Tubi scarico fumi separati			
Diametro	mm	80	80
Lunghezza massima	m	20+20	14,5+14,5
Perdita per l'inserimento di una curva 90°/45°	m	0,8/0,5	0,8/0,5
Nox			
Valori di emissioni a portata massima e minima con gas G20			
Massimo	CO s.a. inferiore a	p.p.m.	100
	CO ₂	%	6,95
	NOx s.a. inferiore a	p.p.m.	140
	Δt fumi	°C	127
Minimo	CO s.a. inferiore a	p.p.m.	130
	CO ₂	%	2,60
	NOx s.a. inferiore a	p.p.m.	110
	Δt fumi	°C	98

* Verifica eseguita con tubi separati Ø 80 0,5+0,5 - curva 90° - temperature acqua 80-60°C. I dati espressi **non devono essere** utilizzati per certificare l'impianto; per la certificazione devono essere utilizzati i dati indicati nel "Libretto Impianto" misurati all'atto della prima accensione

** Installazioni di tipo C22

NOTA: Tutte le lunghezze massime sono riportate senza flangia fumi (Ø 42, 24 C.S.I.) - (Ø 45, 28 C.S.I.).

PARAMETRI	Gas metano (G 20)	Gas liquido		aria propano
		butano (G 30)	propano (G 31)	
Indice di Wobbe inferiore (a 15°C-1013 mbar) MJ/m ³	45,67	80,58	70,69	
Potere calorifico inferiore MJ/m ³	34,02	116,09	88	
Pressione nominale di alimentazione mbar (mm C.A.)	20 (203,9)	28-30 (285,5-305,9)	37 (377,3)	
Pressione minima di alimentazione mbar (mm C.A.)	13,5 (137,7)			
Mynute 24 C.S.I. N				
Bruciatore principale:				
numero 12 ugelli Ø mm	1,35	0,77	0,77	1,35
Portata gas massima riscaldamento m ³ /h	2,78			
. kg/h		2,07	2,04	
Portata gas massima sanitario m ³ /h	2,78			
. kg/h		2,07	2,04	
Portata gas minima riscaldamento m ³ /h	1,18			
. kg/h		0,88	0,87	
Portata gas minima sanitario m ³ /h	1,04			
. kg/h		0,77	0,76	
Pressione massima a valle della valvola in riscaldamento	mbar	10,10	28,00	36,00
	mm. C.A.	102,99	285,52	367,10
Pressione massima a valle della valvola in sanitario	mbar	10,10	28,00	36,00
	mm. C.A.	102,99	285,52	367,10
Pressione minima a valle della valvola in riscaldamento	mbar	1,90	5,60	7,30
	mm. C.A.	19,37	57,10	74,44
Pressione minima a valle della valvola in sanitario	mbar	1,50	4,40	5,50
	mm. C.A.	15,30	44,87	56,08
Mynute 28 C.S.I. N				
Bruciatore principale:				
numero 13 ugelli Ø mm	1,35	0,78	0,78	1,5 (*)
Portata gas massima riscaldamento m ³ /h	3,23			
. kg/h		2,40	2,37	
Portata gas massima sanitario m ³ /h	3,23			
. kg/h		2,40	2,37	
Portata gas minima riscaldamento m ³ /h	1,34			
. kg/h		1,00	0,99	
Portata gas minima sanitario m ³ /h	1,11			
. kg/h		0,83	0,82	
Pressione massima a valle della valvola in riscaldamento	mbar	10,30	28,00	36,00
	mm. C.A.	115,23	285,52	367,10
Pressione massima a valle della valvola in sanitario	mbar	10,30	28,00	36,00
	mm. C.A.	115,23	285,52	367,10
Pressione minima a valle della valvola in riscaldamento	mbar	2,25	5,20	6,80
	mm. C.A.	22,94	53,03	69,34
Pressione minima a valle della valvola in sanitario	mbar	1,60	3,60	4,80
	mm. C.A.	16,32	36,71	48,95

(*) 28 C.S.I. I valori di regolazione per il funzionamento ad aria propano sono impostabili solo dopo aver installato il kit di trasformazione da gas metano ad aria propano (vedi capitolo Trasformazione gas)

2.5

Materiale a corredo

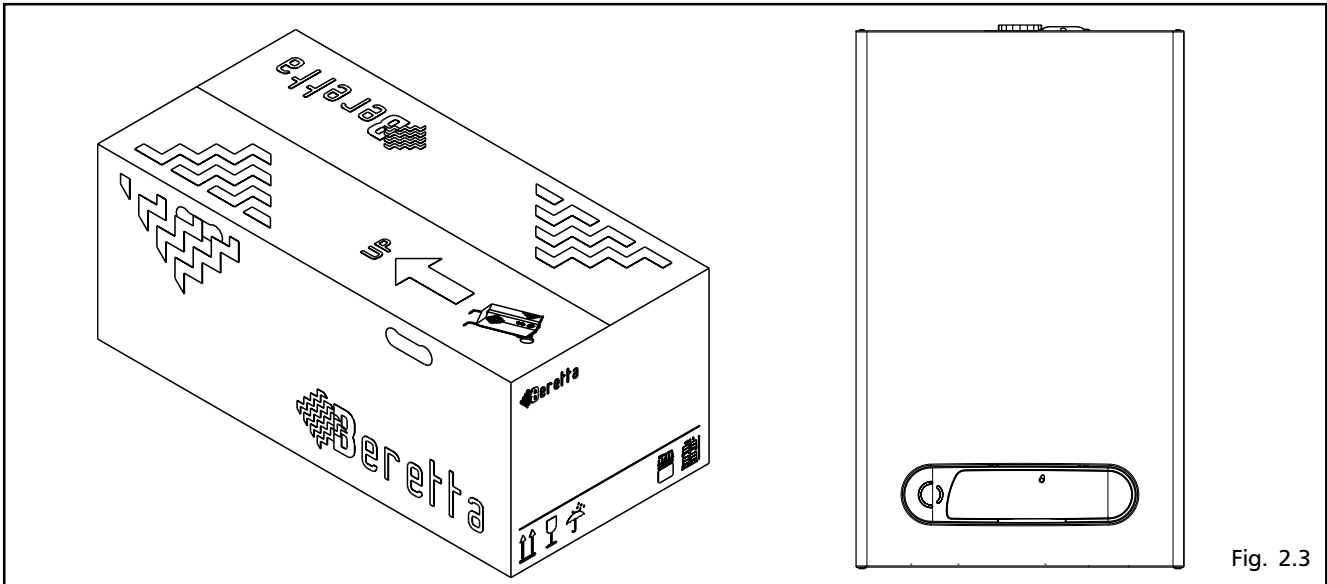
La caldaia è contenuta in un imballo di cartone; per sballarla effettuare le seguenti operazioni:

- appoggiare la caldaia a terra per il lato più lungo
- tagliare il nastro adesivo superiore di chiusura
- sollevare le ali del cartone
- tagliare la scatola lungo gli spigoli come indicato dalla dicitura stampigliata sull'imballo.

A corredo della caldaia viene fornito il seguente materiale:

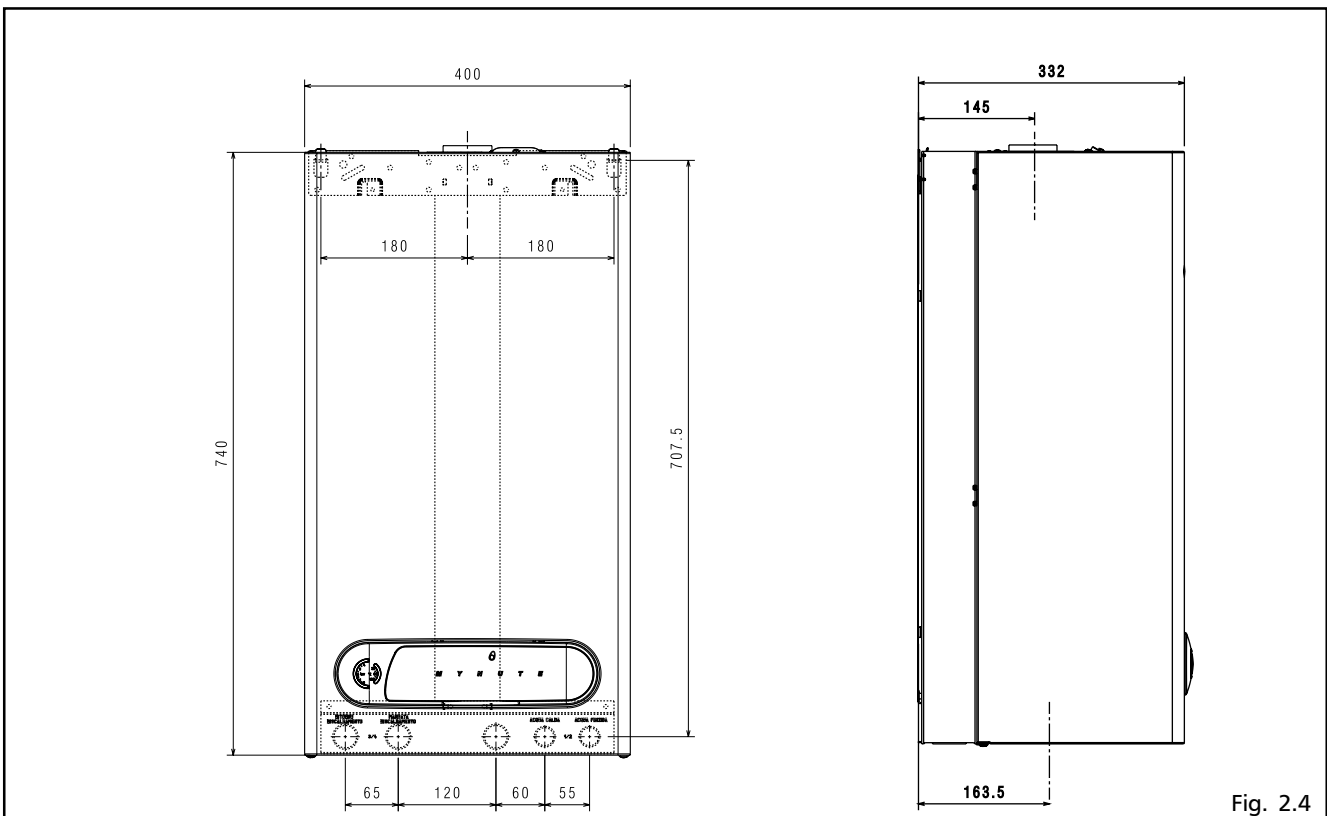
- Una busta di plastica contenente:

- libretto istruzioni per l'utente
 - libretto istruzioni per l'installatore
 - modulo adesione garanzia
 - 2 flange Ø 42, 46 mm per 24 CSI
 - 2 flange Ø 45, 49 mm per 28 CSI.
- Una confezione contenente:
- rubinetto gas
 - rubinetto acqua sanitaria
 - 4 tubi, 4 raccordi, 4 dadi, 6 guarnizioni per il collegamento all'impianto
- La piastra di supporto caldaia con dima di premontaggio integrata
- Copertura raccordi



2.6

Dimensioni d'ingombro ed attacchi



2.7
Circuito idraulico

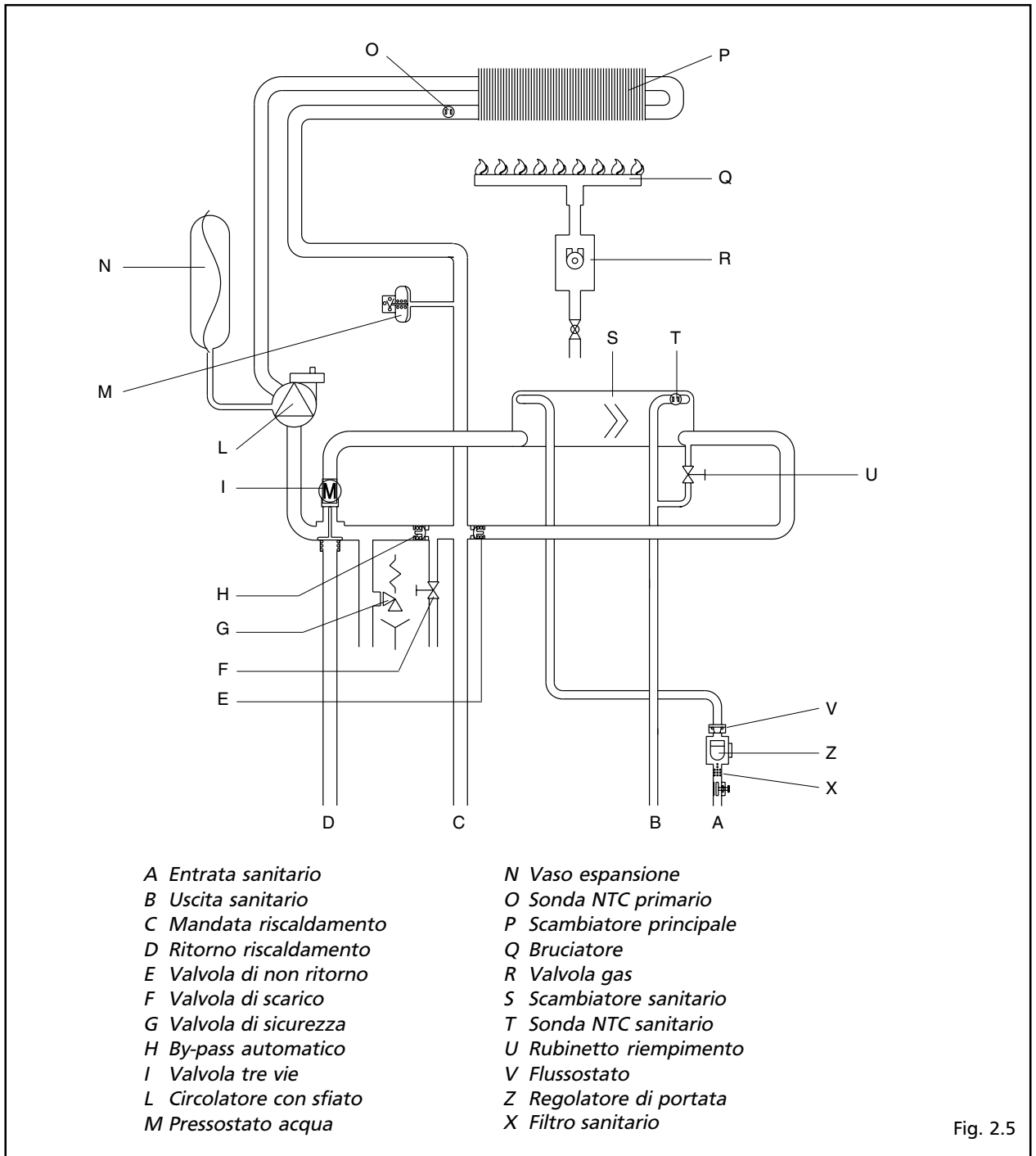


Fig. 2.5

Prevalenza residua del circolatore

La prevalenza residua per l'impianto di riscaldamento è rappresentata, in funzione della portata, dal grafico a fianco. Il dimensionamento delle tubazioni dell'impianto di riscaldamento deve essere eseguito tenendo presente il valore della prevalenza residua disponibile.

Si tenga presente che la caldaia funziona correttamente se nello scambiatore del riscaldamento si ha una sufficiente circolazione d'acqua.

A questo scopo la caldaia è dotata di un by-pass automatico che provvede a regolare una corretta portata d'acqua nello scambiatore riscaldamento in qualsiasi condizione d'impianto.

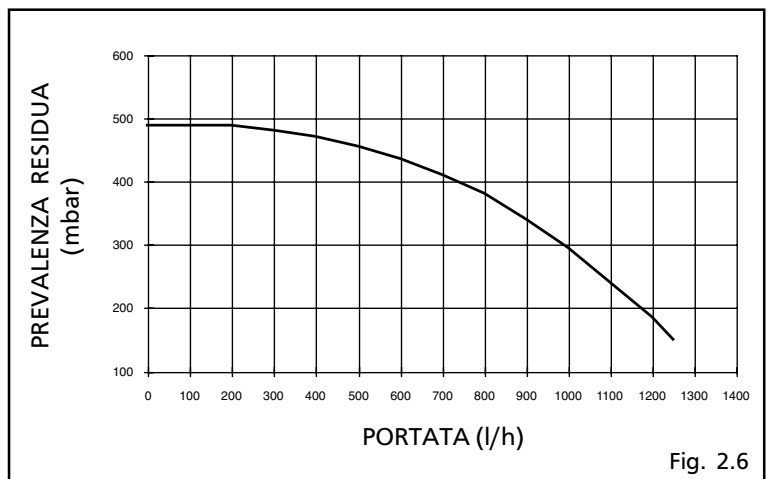
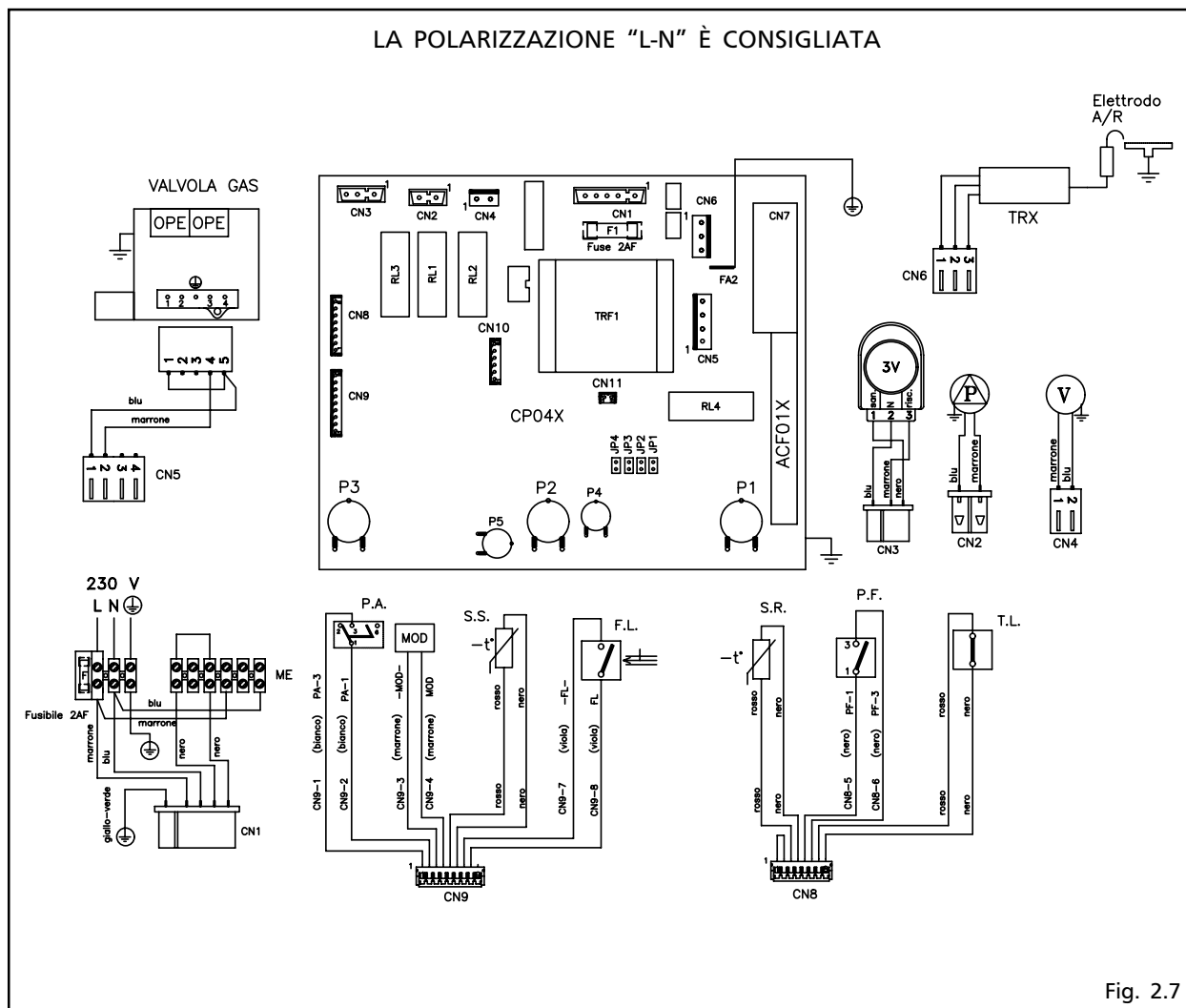


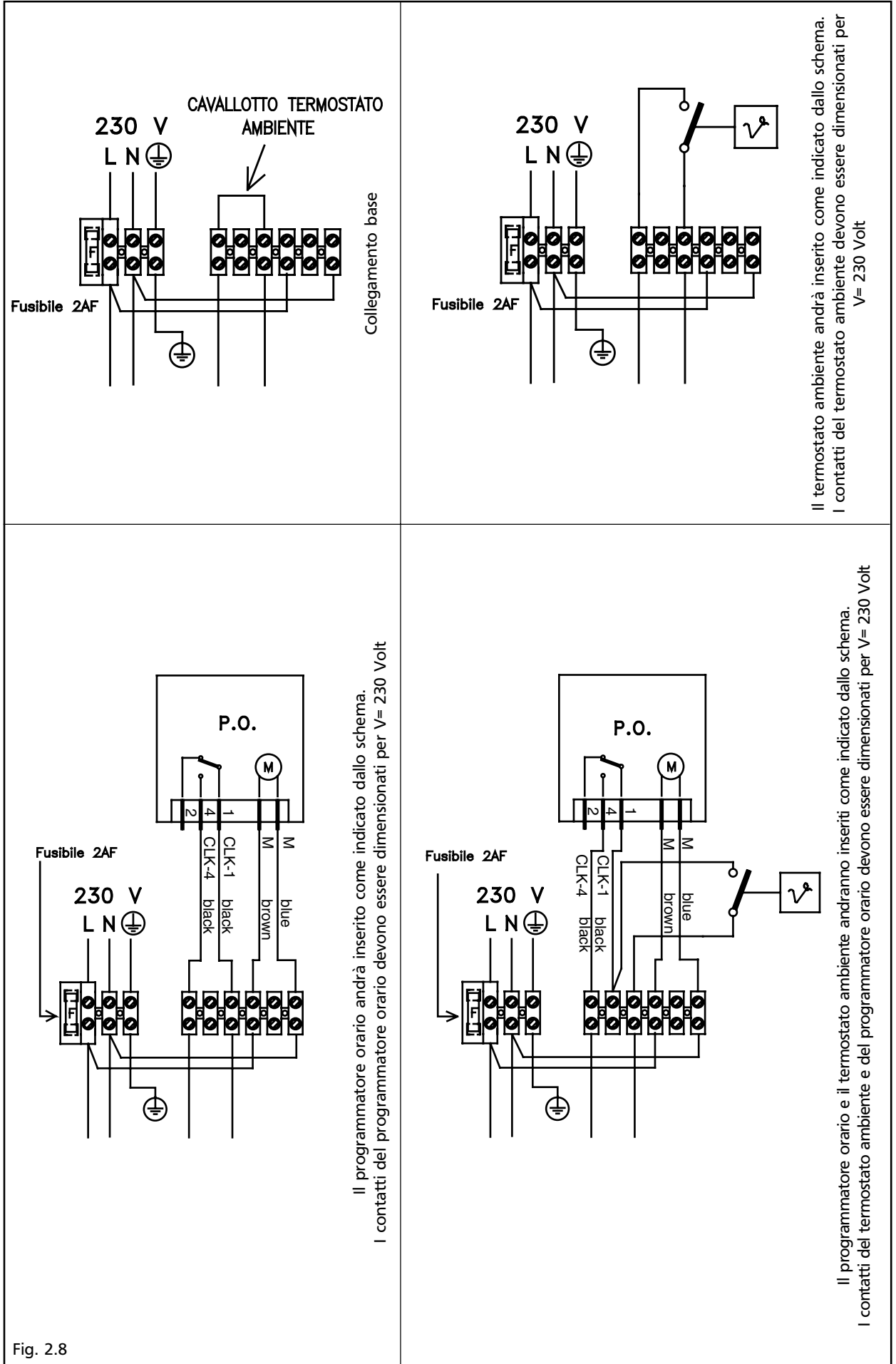
Fig. 2.6

2.8 Schema elettrico multifilare



P1	Potenzimetro selezione temperatura sanitario	F	Fusibile esterno 2 A F
P2	Potenzimetro selezione temperatura riscaldamento	F1	Fusibile 2 A F
P3	Selettore OFF-estate-inverno-spazza camino	E.A./R.	Elettrodo accensione/rilevazione
P4	Potenzimetro regolazione minimo riscaldamento	RL1	Relè comando pompa
P5	Potenzimetro regolazione massimo riscaldamento	RL2	Relè comando ventilatore
P.F.	Pressostato fumi	RL3	Relè comando motore valvola tre vie
T.A.	Termostato ambiente	RL4	Relè consenso accensione
T.L.	Termostato limite	LED	Led verde alimentazione presente Led rosso segnalazione anomalia Led giallo lampeggiante funzione spazzacamino
P.A.	Pressostato riscaldamento (acqua)	MOD	Modulatore
FL	Flussostato sanitario	P	Pompa
S.R.	Sonda (NTC) temperatura circuito primario	V	Ventilatore
S.S.	Sonda (NTC) temperatura circuito sanitario	3V	Servomotore valvola 3 vie
JP1	Ponte selezione funzionamento solo riscaldamento	CP04X	Scheda comando
JP2	Ponte azzeramento timer riscaldamento	TRF1	Trasformatore
JP3	Ponte selezione MTN-GPL	OPE	Operatore valvola gas
JP4	Selettore termostati sanitario assoluti	CN1-CN11	Connettori di collegamento
		ACF01X	Modulo di accensione e di controllo fiamma
		TRX	Trasformatore di accensione remoto
		ME	Morsettiera per collegamenti esterni

2.9
Collegamento termostato ambiente e/o programmatore orario



3 INSTALLAZIONE

3.1 Norme per l'installazione

L'installazione dev'essere eseguita da personale qualificato in conformità alle seguenti normative di riferimento:

- UNI-CIG 7129
- UNI-CIG 7131
- CEI 64-8.

Ci si deve inoltre sempre attenere alle locali norme dei Vigili del Fuoco, dell'Azienda del Gas ed alle eventuali disposizioni comunali.

UBICAZIONE

Gli apparecchi di categoria C possono essere installati in qualunque tipo di locale purché lo scarico dei prodotti della combustione e l'aspirazione dell'aria comburente siano portati all'esterno del locale stesso.

Per questo tipo di caldaie sono disponibili le seguenti configurazioni di scarico dei fumi: C12, C12x, C22, C32, C32x, C42, C42x, C52, C52x, C62, C62x, C82, C82x.

DISTANZE MINIME

Per poter permettere l'accesso interno della caldaia al fine di eseguire le normali operazioni di manutenzione, è necessario rispettare gli spazi minimi previsti per l'installazione.

Per un corretto posizionamento dell'apparecchio, tenere presente che:

- non deve essere posizionato sopra una cucina o altro apparecchio di cottura
- è vietato lasciare sostanze infiammabili nel locale dov'è installata la caldaia
- le pareti sensibili al calore (per esempio quelle in legno) devono essere protette con opportuno isolamento.

IMPORTANTE

Prima dell'installazione, si consiglia di effettuare un lavaggio accurato di tutte le tubazioni dell'impianto onde rimuovere eventuali residui che potrebbero compromettere il buon funzionamento dell'apparecchio.

Installare al di sotto della valvola di sicurezza un imbuto di raccolta d'acqua con relativo scarico in caso di fuoriuscita per sovrappressione dell'impianto di riscaldamento. Il circuito dell'acqua sanitaria non necessita di valvola di sicurezza, ma è necessario accertarsi che la pressione dell'acquedotto non superi i 6 bar. In caso di incertezza sarà opportuno installare un riduttore di pressione.

Prima dell'accensione, accertarsi che la caldaia sia predisposta per il funzionamento con il gas disponibile; questo è rilevabile dalla scritta sull'imballo e dall'etichetta autoadesiva riportante la tipologia di gas.

È molto importante evidenziare che in alcuni casi le canne fumarie vanno in pressione e quindi le giunzioni dei vari elementi devono essere ermetiche.

3.2 Fissaggio della caldaia a parete e collegamenti idraulici

La caldaia è fornita di serie con piastra di supporto caldaia con dima di premontaggio integrata (fig. 3.1).

La posizione e la dimensione degli attacchi idraulici sono riportate nel dettaglio:

A	ritorno riscaldamento	3/4"
B	mandata riscaldamento	3/4"
C	allacciamento gas	3/4"
D	uscita sanitario	1/2"
E	entrata sanitario	1/2"

Per il montaggio effettuare le seguenti operazioni:

- fissare la piastra di supporto caldaia (F) con dima di premontaggio (G) alla parete e con l'aiuto di una livella a bolla d'aria controllare che siano perfettamente orizzontali
- tracciare i 4 fori (Ø 6 mm) previsti per il fissaggio della piastra di supporto caldaia (F) e i 2 fori (Ø 4 mm) per il fissaggio della dima di premontaggio (G)
- verificare che tutte le misure siano esatte, quindi forare il muro utilizzando un trapano con punta del diametro indicato precedentemente
- fissare piastra con dima integrata al muro utilizzando i tasselli in dotazione

Effettuare i collegamenti idraulici.

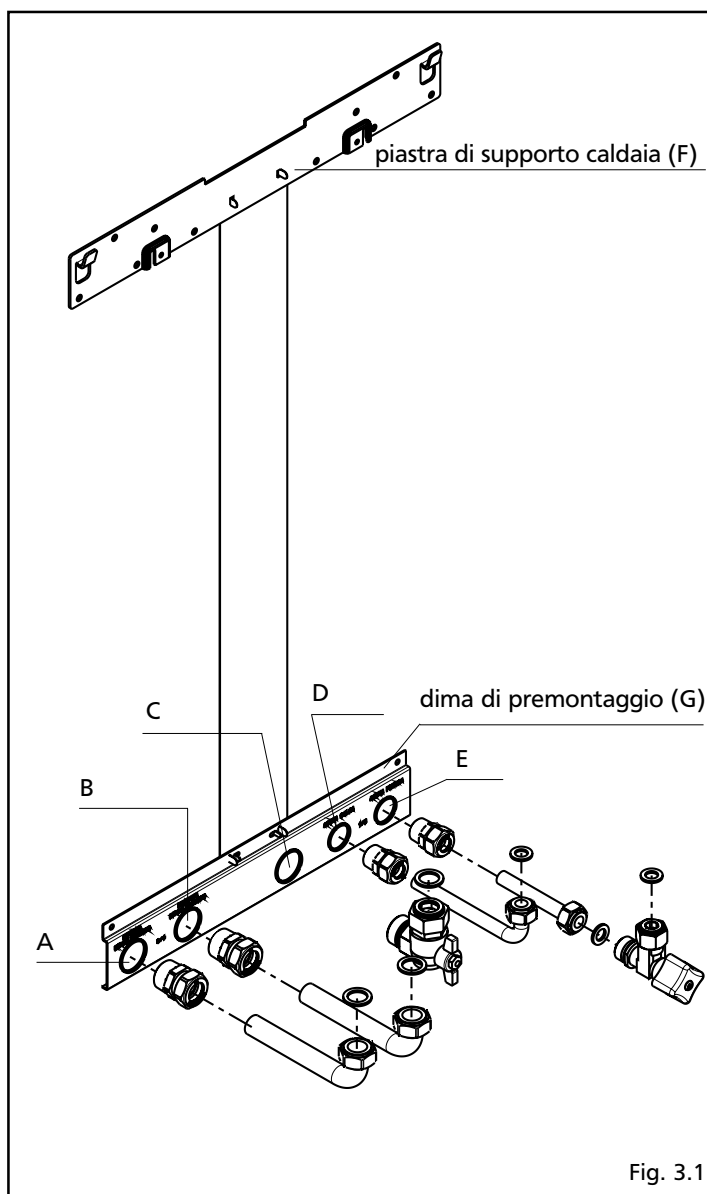


Fig. 3.1

3.3 Collegamento elettrico

Il collegamento alla rete elettrica deve essere realizzato tramite un dispositivo di separazione con apertura onnipolare di almeno 3 mm.

L'apparecchio funziona con corrente alternata a 230 Volt/50 Hz ha una potenza elettrica di 125 W ed è conforme alla norma EN 60335-1.

È obbligatorio il collegamento con una sicura messa a terra, secondo la normativa vigente.

Il conduttore di terra deve essere un paio di centimetri più lungo degli altri.

È inoltre consigliato rispettare il collegamento fase neutro (L-N).

È vietato l'uso dei tubi gas e/o acqua come messa a terra di apparecchi elettrici.

Il costruttore non può essere considerato responsabile per eventuali danni causati dalla mancanza di messa a terra dell'impianto. Per l'allacciamento elettrico utilizzare il **cavo alimentazione in dotazione.**

Il termostato ambiente e/o l'orologio programmatore vanno collegati come indicato sullo schema elettrico riportato a pagina 12.

Nel caso di sostituzione del cavo di alimentazione, utilizzare un cavo del tipo HAR H05V2V2-F, 3 x 0,75 mm², Ø max esterno 7 mm.

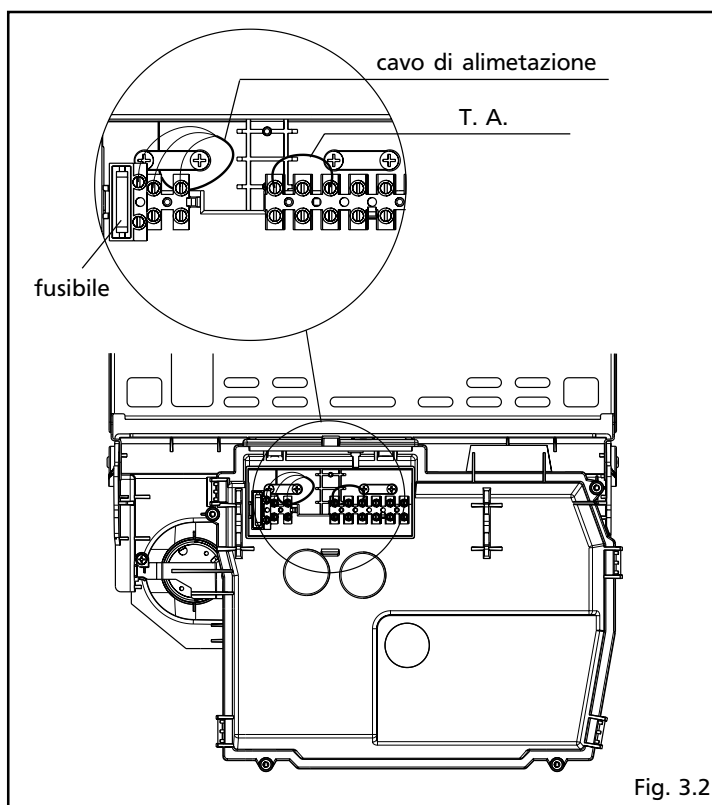


Fig. 3.2

3.4 Collegamento gas

Prima di effettuare il collegamento dell'apparecchio alla rete del gas, verificare che:

- siano state rispettate le norme vigenti
- il tipo di gas sia quello per il quale è stato predisposto l'apparecchio
- le tubazioni siano pulite.

La canalizzazione del gas è prevista esterna. Nel caso in cui il tubo attraversasse il muro, esso dovrà passare attraverso il foro centrale della parte inferiore della dima.

Si consiglia di installare sulla linea del gas un filtro di opportune dimensioni qualora la rete di distribuzione contenesse particelle solide.

Ad installazione effettuata verificare che le giunzioni eseguite siano a tenuta come previsto dalle vigenti norme sull'installazione.

3.5 Evacuazione dei prodotti della combustione ed aspirazione aria

Per l'evacuazione dei prodotti combusti riferirsi alla normativa UNI - CIG 7129 e 7131. Ci si deve inoltre sempre attenere alle locali norme dei Vigili del Fuoco, dell'Azienda del Gas ed alle eventuali disposizioni comunali.

L'evacuazione dei prodotti combusti viene assicurata da un ventilatore centrifugo posto all'interno della camera di combustione ed il suo corretto funzionamento è costantemente controllato da un pressostato.

La caldaia è fornita priva del kit di scarico fumi/aspirazione aria, in quanto è possibile utilizzare gli accessori per apparecchi a ca-

mera stagna a tiraggio forzato che meglio si adattano alle caratteristiche tipologiche installative.

È indispensabile per l'estrazione dei fumi e il ripristino dell'aria comburente della caldaia che siano impiegate solo le nostre tubazioni originali e che il collegamento avvenga in maniera corretta così come indicato dalle istruzioni fornite a corredo degli accessori fumi.

Ad una sola canna fumaria si possono collegare più apparecchi a condizione che tutti siano del tipo a camera stagna.

La caldaia è un apparecchio di tipo C (a camera stagna) e deve quindi avere un collegamento sicuro al condotto di scarico dei fumi ed a quello di aspirazione dell'aria comburente che sfociano entrambi all'esterno e senza i quali l'apparecchio non può funzionare.

I tipi di terminali disponibili possono essere coassiali o sdoppiati.

SCARICHI COASSIALI

La caldaia viene fornita predisposta per essere collegata a condotti di scarico/aspirazione coassiali e con l'apertura per l'aspirazione aria (M) chiusa (fig. 3.4).

Gli scarichi coassiali possono essere orientati nella direzione più adatta alle esigenze del locale, rispettando le lunghezze massime riportate in tabella.

Per l'installazione seguire le istruzioni fornite con il kit.

In figura 3.4 sono riportate le quote di riferimento per la tracciatura del foro attraversamento muro \varnothing 105 mm rispetto alla piastra di supporto caldaia.

Secondo la lunghezza dei condotti utilizzata, è necessario inserire una flangia scegliendola tra quelle contenute in caldaia (vedi tabella riportata di seguito).

POSSIBILI CONFIGURAZIONI DI SCARICO

C12 Scarico a parete concentrico. I tubi possono partire dalla caldaia indipendenti, ma le uscite devono essere concentriche o abbastanza vicine da essere sottoposte a condizioni di vento simili (entro 50 cm)

C22 Scarico concentrico in canna fumaria comune (aspirazione e scarico nella stessa canna)

C32 Scarico concentrico a tetto. Uscite come C12

C42 Scarico e aspirazione in canne fumarie comuni separate, ma sottoposte a simili condizioni di vento

C52 Scarico e aspirazione separati a parete o a tetto e comunque in zone a pressioni diverse. Lo scarico e l'aspirazione non devono mai essere posizionati su pareti opposte

C62 Scarico e aspirazione realizzati con tubi commercializzati e certificati separatamente (1856/1)

C82 Scarico in canna fumaria singola o comune e aspirazione a parete

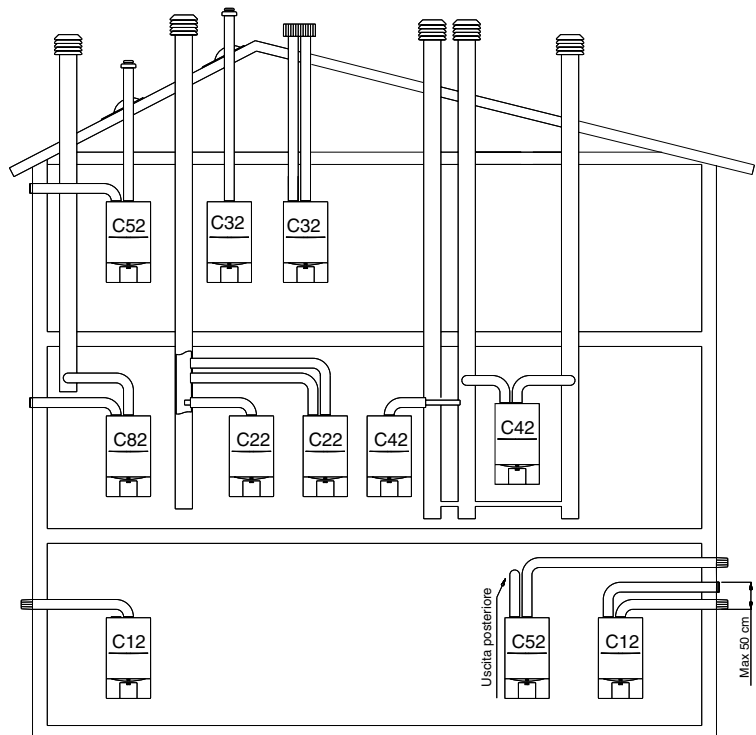


Fig. 3.3

24 C.S.I.

lunghezza condotti (m)	flangia (L) fumi	perdite di carico di ogni curva (m)	
		45°	90°
fino a 0,85	ø 42	0,5	0,85
da 0,85 a 2	ø 44 (**)		
da 2 a 3	ø 46		
da 3 a 4,25 (*)	non installata		

(*) 3,30 per installazioni di tipo C22

(**) montata in caldaia

28 C.S.I.

lunghezza condotti (m)	flangia (L) fumi	perdite di carico di ogni curva (m)	
		45°	90°
fino a 0,85	ø 45	0,5	0,85
da 0,85 a 1,70	ø 47 (**)		
da 1,70 a 2,70	ø 49		
da 2,70 a 3,40 (*)	non installata		

(*) 3,40 per installazioni di tipo C22

(**) montata in caldaia

SCARICHI SDOPPIATI

Gli scarichi sdoppiati possono essere orientati nella direzione più adatta alle esigenze del locale.

Il condotto di scarico dei prodotti della combustione (N) è indicato in fig. 3.5.

Il condotto di aspirazione dell'aria comburente può essere collegato all'ingresso (M) dopo aver rimosso il tappo di chiusura fissato con delle viti.

La flangia fumi (L), quando necessario, deve essere tolta facendo leva con un cacciavite.

In figura 3.5 sono riportate le quote di riferimento per la tracciatura dei fori attraversamento muro ø 85 rispetto alla piastra di supporto caldaia.

La tabella riporta le lunghezze rettilinee ammesse.

24 C.S.I.

lunghezza condotti (m)	flangia (L) fumi (Ø)	perdite di carico di ogni curva (m)	
		45°	90°
3,5 + 3,5	42	0,5	0,8
>3,5 + 3,5 ÷ 9,5 + 9,5	44 (**)		
>9,5 + 9,5 ÷ 14 + 14	46		
>14 + 14 ÷ 20 + 20	non installata		

(**) montata in caldaia

28 C.S.I.

lunghezza condotti (m)	flangia (L) fumi (Ø)	perdite di carico di ogni curva (m)	
		45°	90°
3 + 3	45	0,5	0,8
>3 + 3 ÷ 7 + 7	47 (**)		
>7 + 7 ÷ 11,5 + 11,5	49		
>11,5 + 11,5 ÷ 14,5 + 14,5	non installata		

(**) montata in caldaia

Secondo la lunghezza dei condotti utilizzata, è necessario inserire una flangia scegliendola tra quelle contenute in caldaia (vedi tabella).

⚠ La lunghezza massima del singolo condotto non deve essere maggiore di 25 m (24 C.S.I.) e di 18 m (28 C.S.I.).

La fig. 3.6 riporta la vista dall'alto della caldaia con le quote di riferimento per gli interessi di scarico fumi e ingresso aria comburente, rispetto alla piastra di supporto caldaia.

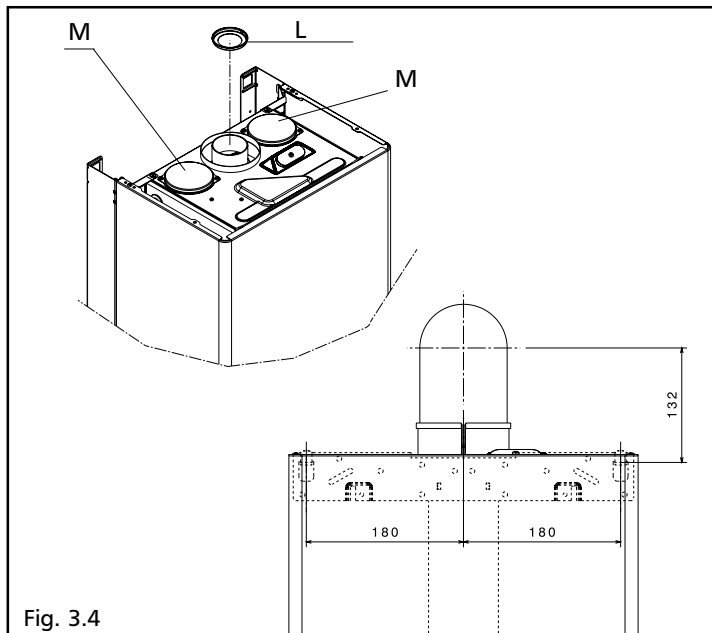


Fig. 3.4

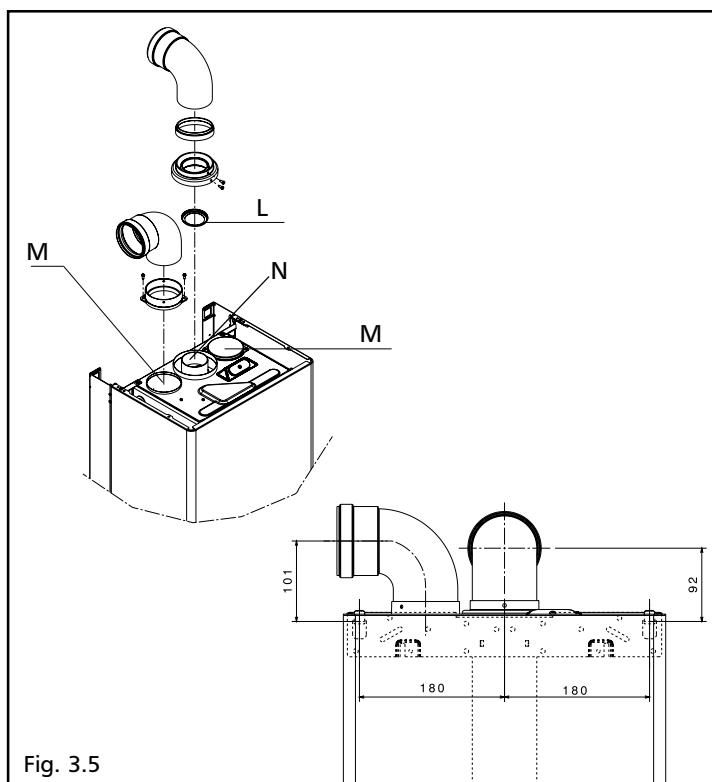


Fig. 3.5

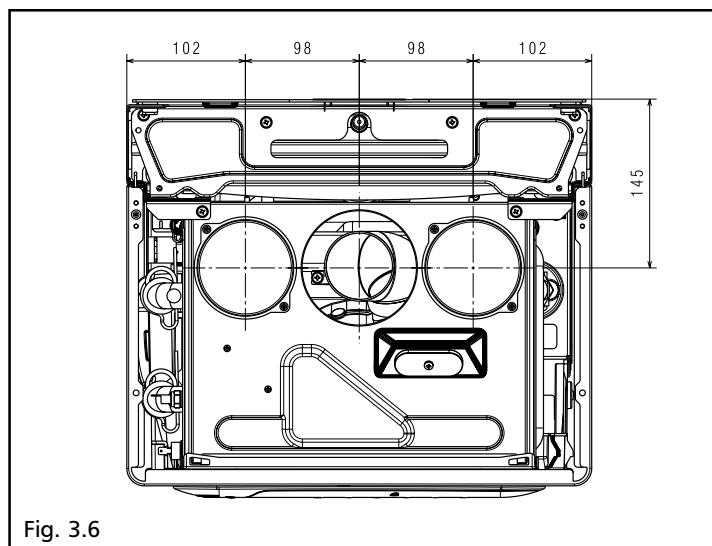


Fig. 3.6

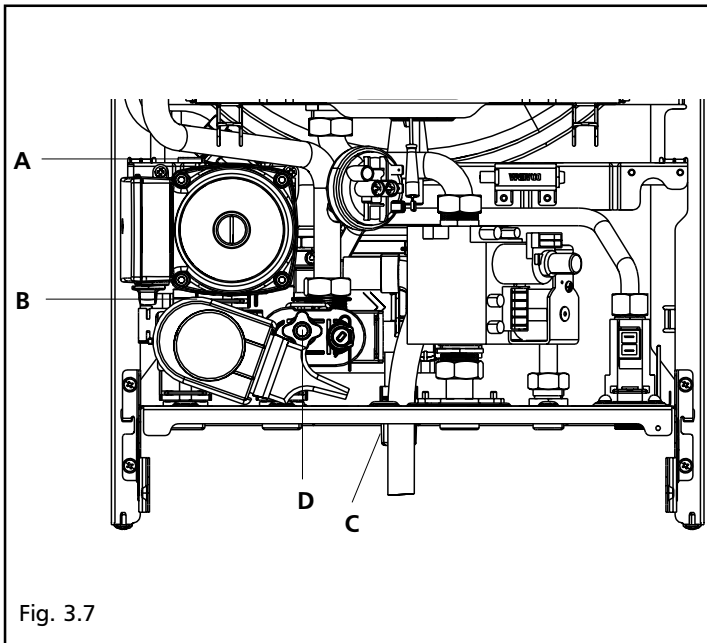


Fig. 3.7

3.6 Riempimento dell'impianto di riscaldamento

Per i riferimenti ai vari componenti consultare il disegno raffigurato in fig. 3.7.

Effettuati i collegamenti idraulici, si può procedere al riempimento dell'impianto di riscaldamento.

Questa operazione deve essere eseguita ad impianto freddo effettuando le seguenti operazioni:

- aprire di due o tre giri il tappo della valvola di sfogo aria automatica (A)
- accertarsi che il rubinetto entrata acqua fredda sia aperto
- aprire il rubinetto di riempimento (C) fino a che la pressione indicata dal termoidrometro arrivi a circa 1 bar (fig. 3.8).

A riempimento effettuato, richiudere il rubinetto di riempimento.

La caldaia è munita di un efficiente separatore d'aria per cui non è richiesta alcuna operazione manuale.

Il bruciatore si accende solo se la fase di sfogo aria è conclusa.

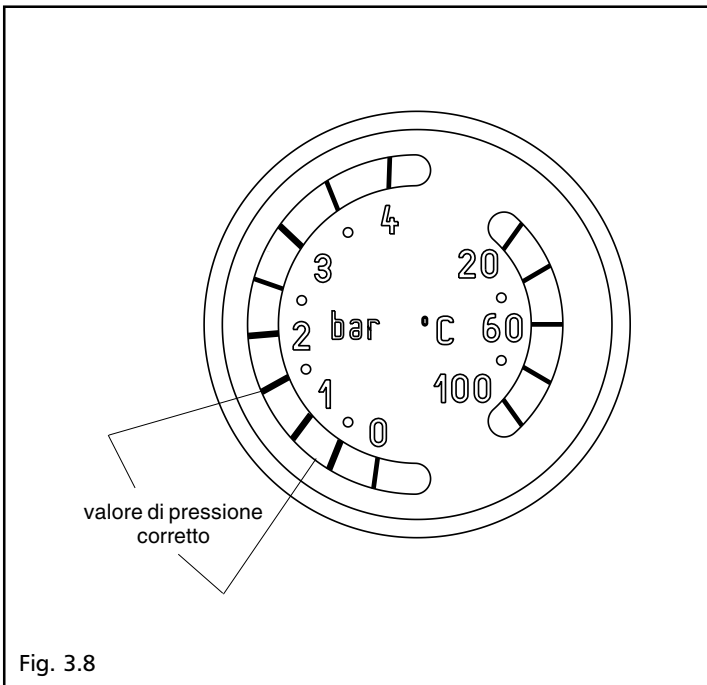


Fig. 3.8

3.7 Copertura raccordi

Concluse le operazioni di installazione della caldaia e di collegamento della stessa alle reti dell'acqua e del gas, è possibile applicare la copertura raccordi seguendo le indicazioni riportate di seguito:

- posizionare la copertura raccordi in modo che le feritoie laterali si trovino in corrispondenza dei fori presenti sulla mensola (fig. 3.9)
- utilizzando i perni di ancoraggio in dotazione, fissare come indicato in fig. 3.10 la copertura alla mensola

⚠ Non serrare i perni a fondo, ma lasciare un spazio sufficiente per permettere alla copertura raccordi di ruotare.

- ruotare verso l'alto e far scorrere la copertura verso la parete fino a fine corsa
- agganciare la copertura stessa come indicato in fig. 3.11

Per aprire la copertura raccordi agire come di seguito descritto:

- premere sulla copertura liberando i ganci che la tengono in posizione (fig. 3.11)
- tirarla verso se stessi
- ruotarla verso il basso.

In questo modo si ha la completa accessibilità alla rubinetteria e raccorderia.

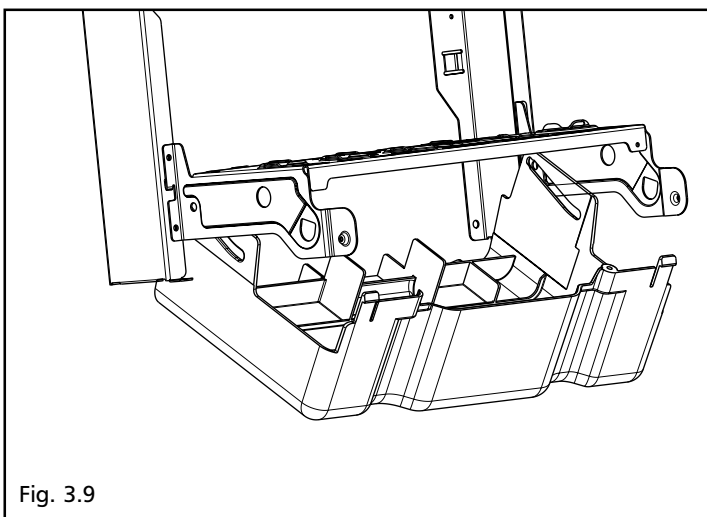


Fig. 3.9

3.8 Svuotamento dell'impianto di riscaldamento

Per svuotare l'impianto procedere nel modo seguente:

- spegnere la caldaia
- allentare la valvola di scarico caldaia (D) (fig. 3.7)
- svuotare i punti più bassi dell'impianto.

3.9 Svuotamento dell'impianto sanitario

Ogni qualvolta sussista rischio di gelo, l'impianto sanitario deve essere svuotato procedendo nel seguente modo:

- chiudere il rubinetto generale della rete idrica
- aprire tutti i rubinetti dell'acqua calda e fredda
- svuotare i punti più bassi.

ATTENZIONE

Lo scarico della valvola di sicurezza **B** deve essere collegato ad un adeguato sistema di raccolta.

Il costruttore non può essere considerato responsabile per eventuali allagamenti causati dall'intervento della valvola di sicurezza.

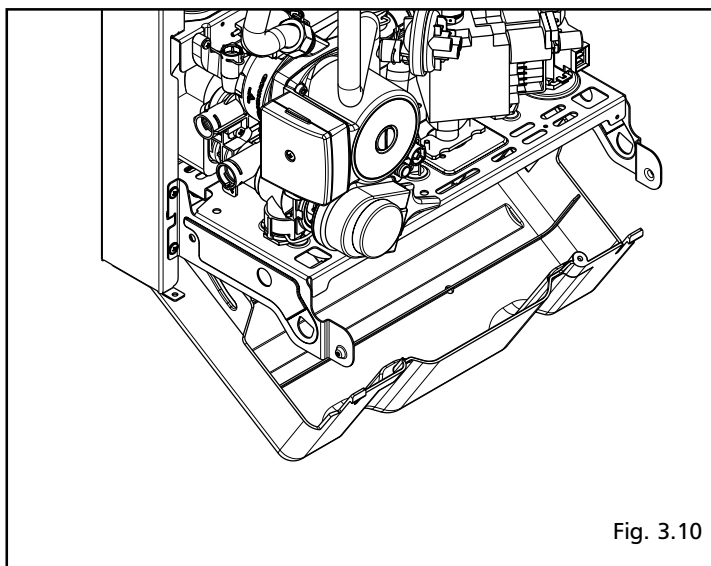


Fig. 3.10

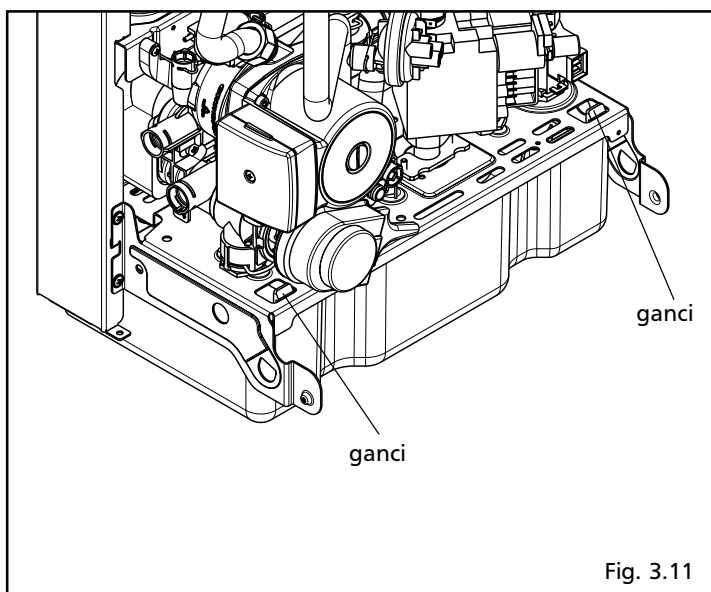


Fig. 3.11

4 ACCENSIONE E FUNZIONAMENTO

4.1 Verifiche preliminari

La prima accensione va effettuata da personale competente di un Centro di Assistenza autorizzato Beretta.

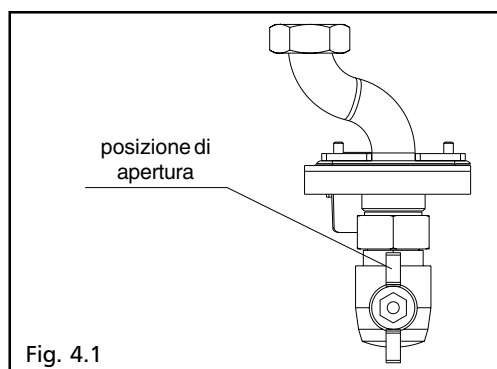
Prima di avviare la caldaia, far verificare:

- che i dati delle reti di alimentazione (elettrica, idrica, gas) siano rispondenti a quelli di targa
- che le tubazioni che si dipartono dalla caldaia siano ricoperte da una guaina termoisolante
- che i condotti di evacuazione dei fumi ed aspirazione aria siano efficienti
- che siano garantite le condizioni per le normali manutenzioni nel caso in cui la caldaia venga racchiusa dentro o fra i mobili
- la tenuta dell'impianto di adduzione del combustibile
- che la portata del combustibile sia rispondente ai valori richiesti per la caldaia
- che l'impianto di alimentazione del combustibile sia dimensionato per la portata necessaria alla caldaia e che sia dotato di tutti i dispositivi di sicurezza e controllo prescritti dalle norme vigenti.

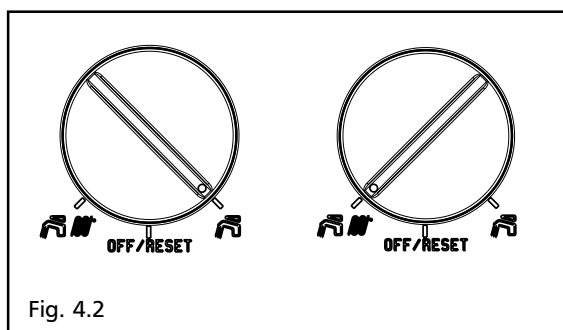
4.2 Accensione dell'apparecchio

Per l'accensione della caldaia è necessario, effettuare le seguenti operazioni:

- aprire la copertura raccordi (come indicato nel paragrafo 3.7)
- aprire il rubinetto del gas ruotando in senso antiorario la manopola sotto la caldaia, per permettere il flusso del combustibile (fig. 4.1)
- posizionare l'interruttore generale del-



l'apparecchio su acceso e il selettore di funzione su estate o inverno (fig. 4.2) a seconda del tipo di funzionamento prescelto.

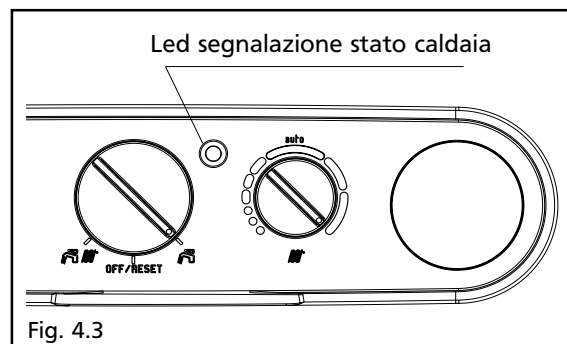


Nel caso in cui siano montati un orologio programmatore o un termostato ambiente, è necessario che questi siano in posizione acceso e che siano regolati ad una temperatura superiore a quella dell'ambiente in modo che la caldaia si avvii.

La segnalazione luminosa di stato caldaia è verde lampeggiante con frequenza 1 secondo accesa e 5 secondi spenta. La caldaia sarà in uno stato di stand-by fino a quando, a seguito di una richiesta di calore, si accende il bruciatore e la segnalazione diventa verde fisso per indicare la presenza di fiamma.

Il "Led segnalazione stato caldaia", a seconda del funzionamento dell'apparecchio, si presenta in differenti colorazioni:

- verde
- rosso
- giallo.



Led verde

- Lampeggiante con frequenza 1 secondo acceso - 5 secondi spento = caldaia in stand-by, non c'è presenza di fiamma.
- Lampeggiante con frequenza 0,5 secondi acceso - 0,5 secondi spento = arresto temporaneo dell'apparecchio dovuto alle seguenti anomalie autoripristinanti:
 - pressostato acqua (tempo di attesa 10 minuti circa)
 - pressostato aria differenziale (tempo di attesa 10 minuti circa)
 - transitorio in attesa di accensione.

In questa fase la caldaia attende il ripristino delle condizioni di funzionamento. Se trascorso il tempo di attesa la caldaia non riprenderà il regolare funzionamento, l'arresto diventerà definitivo e la segnalazione luminosa si accenderà di colore rosso.

- Lampeggiante veloce con visualizzazione breve, ingresso/uscita funzione S.A.R.A. (Sistema Automatico Regolazione Ambiente).

Posizionando il selettore temperatura acqua riscaldamento nella zona contrassegnata dalla scritta AUTO - valore di temperatura da 55 a 65°C - (fig. 4.4) si attiva il sistema di autoregolazione S.A.R.A.: la caldaia varia la temperatura di mandata in funzione del segnale di chiusura del termostato ambiente.

Al raggiungimento della temperatura impostata con il selettore di temperatura acqua riscaldamento inizia un conteggio di 20 minuti.

Se durante questo periodo il termostato ambiente continua a richiedere calore, il valore della temperatura impostata si incrementa automaticamente di 5°C.

Al raggiungimento del nuovo valore impostato, inizia un conteggio di altri 20 minuti.

Questo nuovo valore di temperatura è il risultato della temperatura impostata manualmente con il selettore temperatura acqua riscaldamento e l'incremento di +10°C della funzione S.A.R.A.

Dopo il secondo ciclo di incremento, il valore di temperatura resterà invariato fino al termine della richiesta di calore che ne interrompe il ciclo.

Ad una successiva richiesta di calore la caldaia funzionerà con il valore di temperatura impostato con il selettore temperatura acqua riscaldamento.

- Verde fisso c'è presenza di fiamma, la caldaia funziona regolarmente.

Led rosso

Il led rosso fisso indica un blocco caldaia dovuto alle seguenti anomalie:

- blocco fiamma
- intervento pressostato aria differenziale

- sonda NTC riscaldamento (dopo la fase transitoria)
- pressostato acqua (dopo la fase transitoria)

Per riattivare il funzionamento, posizionare il selettore di funzione su off-reset, attendere 5-6 secondi e riportarlo quindi nella posizione desiderata: estate o inverno.

- Il led rosso lampeggiante indica un blocco caldaia dovuto all'intervento del **termostato limite**.

Per riattivare il funzionamento, oltre a posizionare il selettore di funzione su off-reset, attendere 5-6 secondi e riportarlo quindi nella posizione desiderata: estate o inverno (fig. 4.2), si deve agire manualmente premendo il pulsante del termostato limite posto sul corpo dello scambiatore (fig. 2.1).

Led giallo

Fisso = anomalia della sonda NTC sanitaria. Viene visualizzata solo con caldaia in stand-by.

La caldaia funziona regolarmente, ma non garantisce la stabilità della temperatura acqua sanitaria.

Chiedere l'intervento del Servizio Tecnico di Assistenza per un controllo.

Lampeggiante = funzione "spazzacamino" in corso.

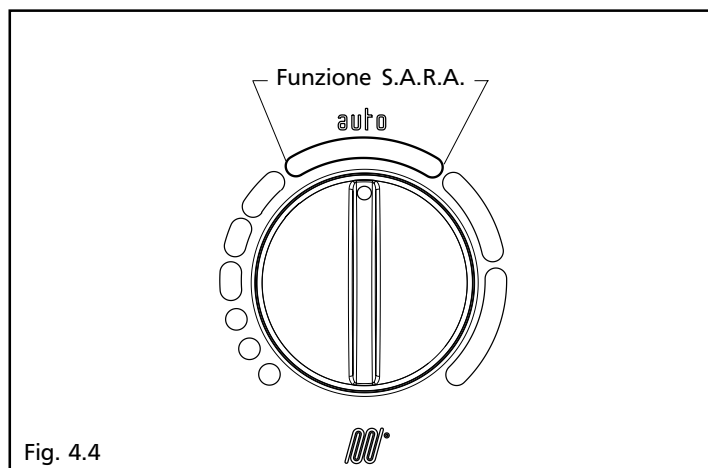


Fig. 4.4

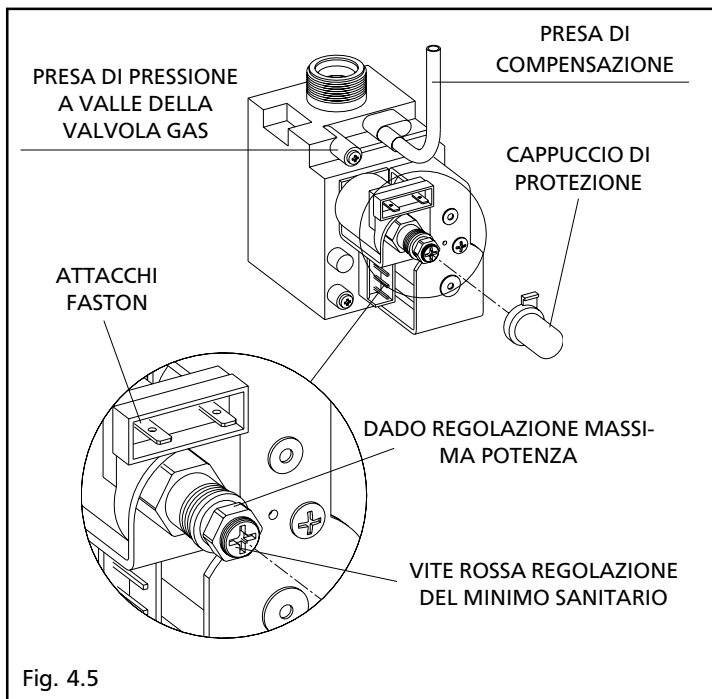


Fig. 4.5

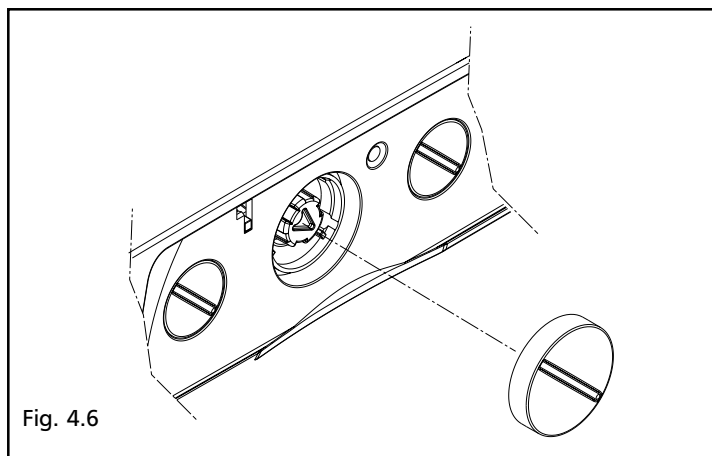


Fig. 4.6

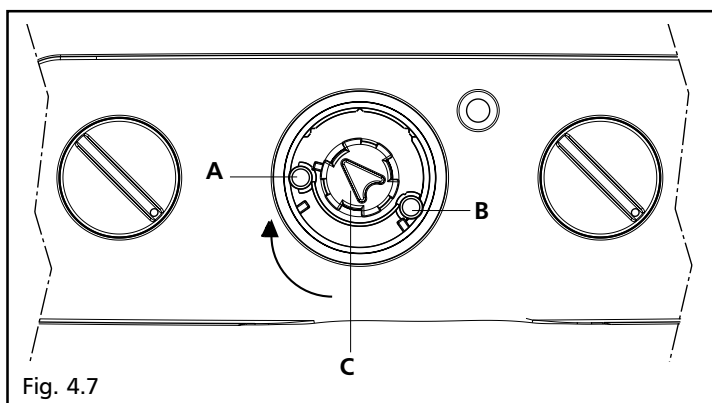


Fig. 4.7

4.3 Regolazioni

La caldaia è già stata regolata in fase di fabbricazione dal costruttore.

Se fosse però necessario effettuare nuovamente le regolazioni, ad esempio dopo una manutenzione straordinaria, dopo la sostituzione della valvola del gas, una trasformazione da gas metano a GPL, una regolazione per funzionamento ad aria propano, seguire le procedure descritte di seguito.

⚠ Le regolazioni della massima potenza, del minimo sanitario e del minimo riscaldamento, devono essere eseguite nella sequenza indicata ed esclusivamente da personale qualificato.

- Togliere il mantello svitando le viti di fissaggio
- ruotare il cruscotto in avanti
- svitare di circa due giri la vite della presa di pressione a valle della valvola gas e collegarvi il manometro
- scollegare la presa di compensazione dalla cassa aria

REGOLAZIONE DELLA MASSIMA POTENZA E MINIMO SANITARIO

- Posizionare l'interruttore generale dell'impianto su "spento"
- togliere il cappuccio di protezione delle viti di regolazione facendo leva, con attenzione, con un cacciavite
- togliere il selettore di funzione (fig. 4.6) tirandolo verso di sé.

Assicurarsi che il potenziometro P5 sia regolato al massimo, questo può essere verificato agendo con un piccolo cacciavite a taglio ruotandolo in senso antiorario attraverso il foro (B) (fig. 4.7)

- portare la manopola (C) in posizione "spazzacamino": questa posizione si ottiene ruotando in senso orario la manopola fino a giungere a fine corsa (fig. 4.7)

- alimentare elettricamente la caldaia posizionando l'interruttore generale dell'impianto su "acceso"

- verificare che la pressione letta sul manometro sia stabile; oppure con l'ausilio di un milliamperometro in serie al modulatore, assicurarsi che al modulatore venga erogata la massima corrente disponibile (120 mA per G20 e 165mA per GPL)

- con una chiave a forchetta CH10 agire sul dado di regolazione della massima potenza per ottenere il valore indicato in tabella a pag. 8.

- scollegare un faston del modulatore
- attendere che la pressione letta sul manometro si stabilizzi al valore minimo
- con un cacciavite a taglio, facendo attenzione a non premere l'alberino interno, agire sulla vite rossa di regolazione del minimo sanitario e tarare fino a leggere sul manometro il

valore indicato in tabella a pag. 8

- ricollegare il faston del modulatore
- rimettere con cura e attenzione il cappuccio di protezione delle viti di regolazione

REGOLAZIONE ELETTRICA DEL MINIMO RISCALDAMENTO

- Ruotare in senso orario il selettore temperatura acqua riscaldamento al (D) che rendono accessibili i jumper
- Togliere se presente il jumper JP2 (fig. 4.9)
- Ruotare il senso antiorario il trimmer P5 fino a raggiungere il valore minimo (fig.4.10)
- Alimentare elettricamente la caldaia posizionando l'interruttore generale dell'impianto su "acceso"
- Generare una richiesta di calore tramite il termostato ambiente

Dopo la fase di lenta accensione agire sul potenziometro P4 e selezionare la pressione del gas

- Reinserire se necessario JP2
- Riposizionare il trimmer P5 al massimo
- Ricollegare la presa di compensazione alla cassa aria
- Rimettere con cura e attenzione il cappuccio di protezione delle viti di regolazione
- Scollegare il manometro e riavvitare la vite della presa di pressione
- Riposizionare i tappi in plastica
- Ricollegare la presa di compensazione alla cassa aria

⚠ Dopo ogni intervento effettuato sull'organo di regolazione della valvola del gas, risigillare lo stesso con lacca sigillante.

A regolazioni terminate:

- riportare la temperatura impostata con il termostato ambiente a quella desiderata
- portare il selettore temperatura acqua riscaldamento nella posizione desiderata
- riposizionare il selettore di funzione sulla manopola (C)
- richiudere il cruscotto
- riposizionare il mantello.

4.4

Trasformazione gas

La trasformazione da un gas di una famiglia ad un gas di un'altra famiglia può essere fatta facilmente anche a caldaia installata.

La caldaia viene fornita per il funzionamento a gas metano (G20) oppure a GPL (G30/G31) secondo quanto indicato dalla targhetta prodotto.

Esiste la possibilità di trasformare le caldaie da un tipo di gas all'altro utilizzando gli appositi kit forniti su richiesta:

- kit trasformazione da gas Metano a GPL
- kit trasformazione da gas Metano ad aria propano (solo 28 C.S.I.)
- kit trasformazione da GPL a gas Metano

Per lo smontaggio riferirsi alle istruzioni indicate di seguito:

- togliere l'alimentazione elettrica alla caldaia e chiudere il rubinetto del gas
- rimuovere in successione: mantello, coperchio cassa aria e coperchio camera di combustione

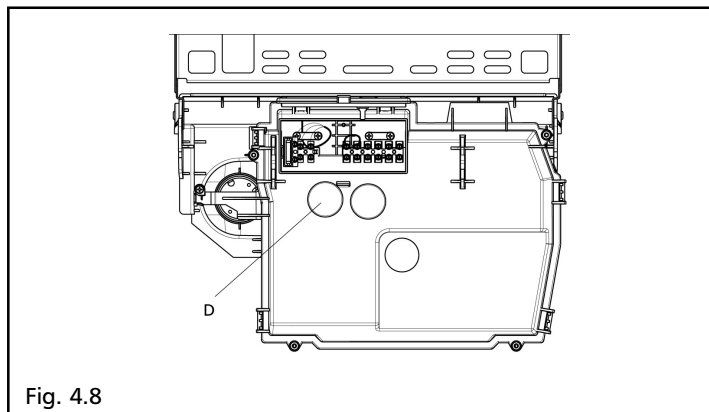


Fig. 4.8

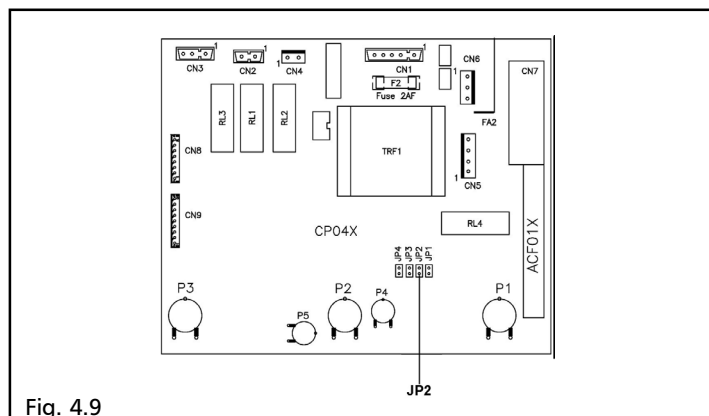


Fig. 4.9

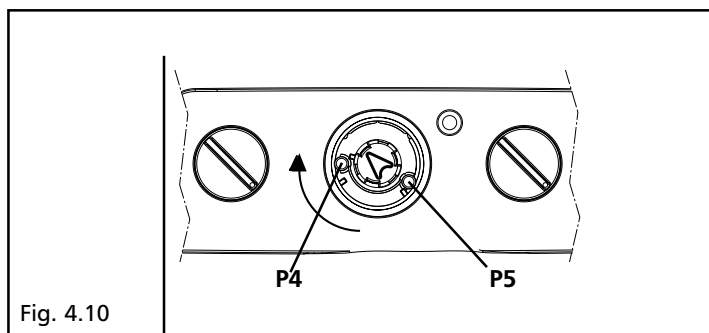


Fig. 4.10

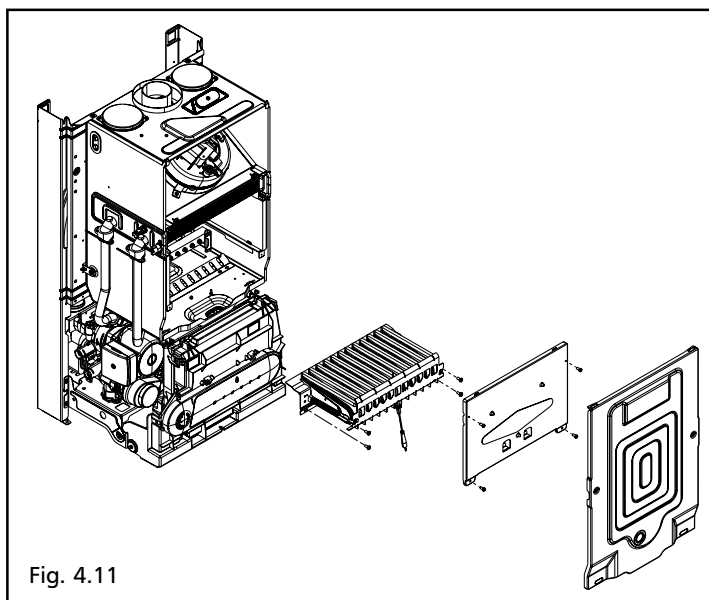


Fig. 4.11

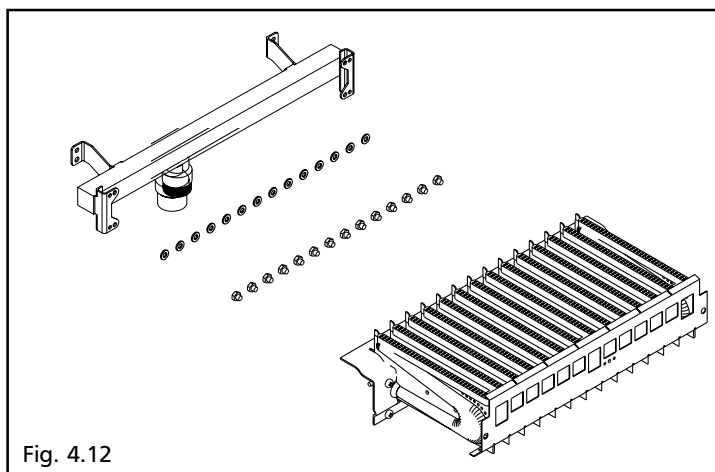


Fig. 4.12

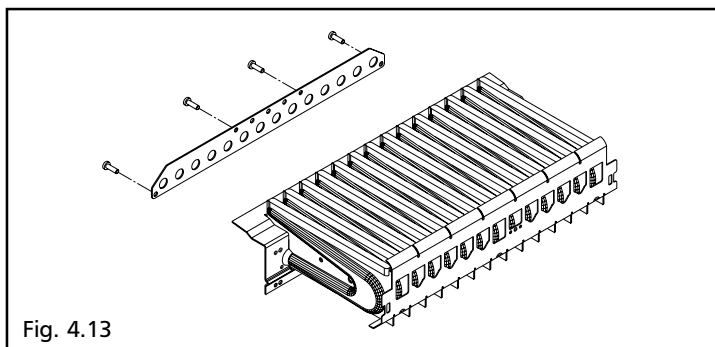


Fig. 4.13

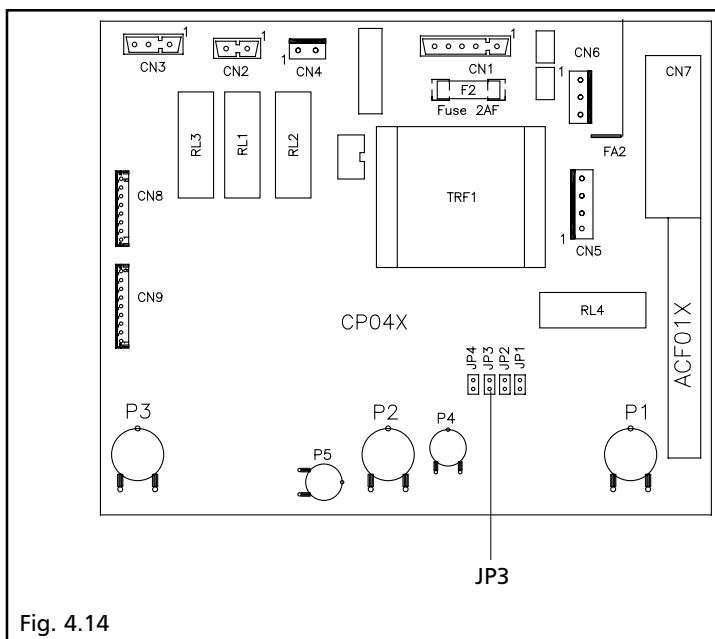


Fig. 4.14

- scollegare la connessione del cavo candela
- sfilare il passacavo inferiore dalla sede della cassa aria
- togliere le viti di fissaggio del bruciatore e rimuovere quest'ultimo con la candela attaccata ed i relativi cavi
- utilizzando una chiave a tubo o a forchettata, rimuovere gli ugelli e le ranelle e sostituirli con quelli presenti nel kit
- per trasformazione da gas metano a GPL, montare la flangia (se presenti i fori di fissaggio) fissandola al bruciatore con le viti in dotazione (scegliere la flangia in base al numero di elementi del bruciatore)
- per trasformazione da GPL a gas metano togliere, se presente, la flangia posteriore dal bruciatore (fig. 4.13)
- reinserire il bruciatore nella camera di combustione ed avvitare le viti che lo fissano al collettore gas
- posizionare il passacavo con il cavo candela nella sua sede sulla cassa aria
- ripristinare il collegamento del cavo candela
- rimontare il coperchio della camera di combustione e il coperchio della cassa aria
- togliere il coperchio d'ispezione della scheda di gestione
- sulla scheda di controllo:
 - se trattasi di trasformazione da gas metano a GPL, inserire il ponticello in posizione JP3
 - se trattasi di trasformazione da GPL a gas metano, togliere il ponticello dalla posizione JP3
- richiudere il coperchio d'ispezione della scheda di controllo
- ridare tensione alla caldaia e riaprire il rubinetto del gas (con caldaia in funzione verificare la corretta tenuta delle giunzioni del circuito d'alimentazione gas).

⚠ **La trasformazione deve essere eseguita solo da personale qualificato.**

⚠ **Eseguita la trasformazione, regolare nuovamente la caldaia seguendo quanto indicato nel paragrafo specifico e applicare la nuova targhetta di identificazione contenuta nel kit.**

5 MANUTENZIONE

Per garantire il permanere delle caratteristiche di funzionalità ed efficienza del prodotto e per rispettare le prescrizioni della legislazione vigente, è necessario sottoporre l'apparecchio a controlli sistematici a intervalli regolari.

La frequenza dei controlli dipende dalle particolari condizioni di installazione e di uso, ma è comunque opportuno un controllo annuale da parte di personale autorizzato dei Centri di Assistenza Tecnica.

Nel caso di interventi o di manutenzioni di strutture poste nelle vicinanze dei condotti dei fumi e/o nei dispositivi di scarico dei fumi e loro accessori, spegnere l'apparecchio e, a lavori ultimati, farne verificare l'efficienza da personale qualificato.

IMPORTANTE: prima di intraprendere qualsiasi operazione di pulizia o manutenzione dell'apparecchio, agire sull'interruttore dell'apparecchio stesso e dell'impianto per interrompere l'alimentazione elettrica e chiudere l'alimentazione del gas agendo sul rubinetto situato sulla caldaia.

5.1

Manutenzione ordinaria

Di norma sono da intendere le seguenti azioni:

- rimozione delle eventuali ossidazioni dal bruciatore;
- rimozione delle eventuali incrostazioni dagli scambiatori;
- verifica e pulizia generale dei condotti di scarico;
- controllo dell'aspetto esterno della caldaia;
- controllo accensione, spegnimento e funzionamento dell'apparecchio sia in sanitario che in riscaldamento;
- controllo tenuta raccordi e tubazioni di collegamento gas ed acqua;
- controllo del consumo di gas alla potenza massima e minima;
- controllo posizione candele accensione-rilevazione fiamma;

- verifica sicurezza mancanza gas.

Non effettuare pulizie dell'apparecchio né di sue parti con sostanze facilmente infiammabili (es. benzina, alcool, ecc.).

Non pulire pannellatura, parti verniciate e parti in plastica con diluenti per vernici.

La pulizia della pannellatura deve essere fatta solamente con acqua saponata.

5.2

Manutenzione straordinaria

Sono gli interventi atti a ripristinare il funzionamento dell'apparecchio secondo quanto previsto da progetto e normative, ad esempio, a seguito di riparazione di un guasto accidentale.

Di norma è da intendere:

- sostituzione
- riparazione
- revisione di componenti.

Tutto questo ricorrendo a mezzi, attrezzature e strumenti particolari.

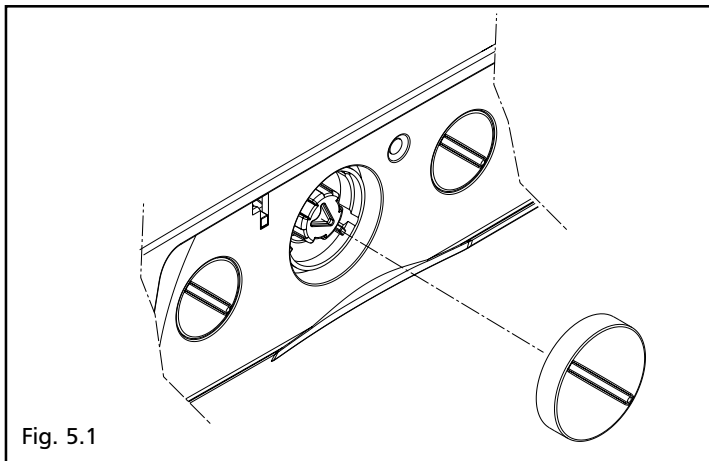


Fig. 5.1

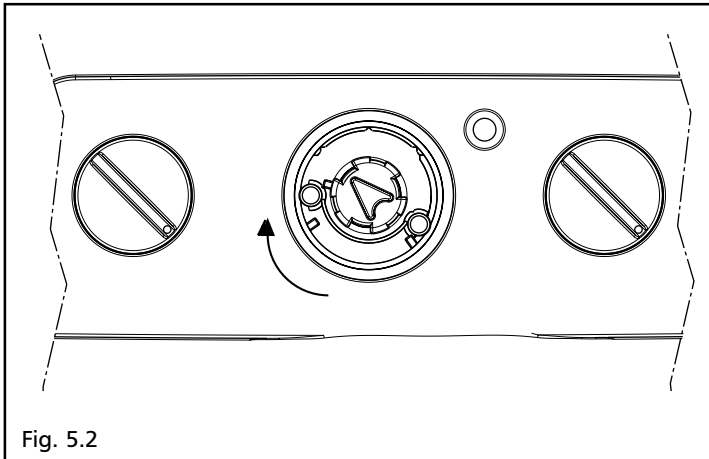


Fig. 5.2

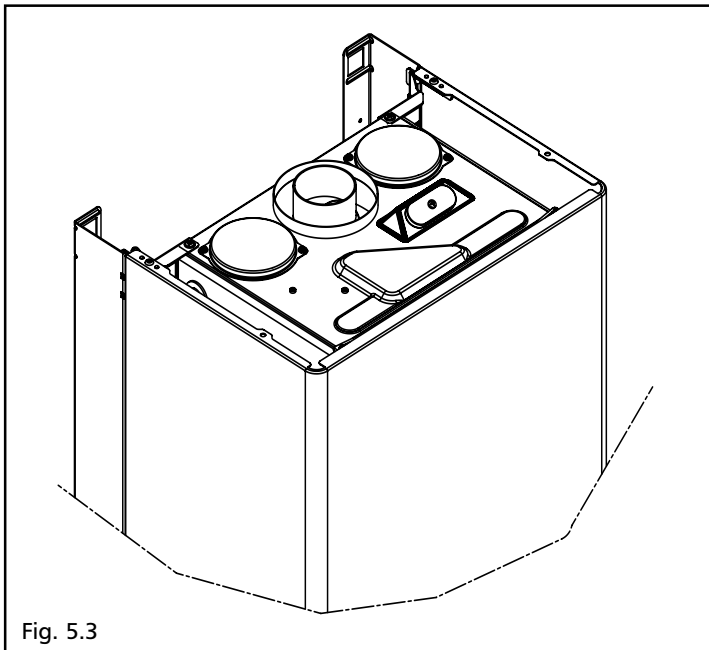


Fig. 5.3

5.3

Verifica dei parametri di combustione

Per effettuare l'analisi della combustione eseguire le seguenti operazioni:

- togliere la manopola centrale tirandola verso l'esterno (fig. 5.1)
- ruotare la manopola (C) in senso orario fino a giungere a fine corsa, posizione "spazzacamino" (fig. 5.2).

Il led diventa giallo lampeggiante.

A questo punto la caldaia funziona al massimo e si può procedere con l'analisi della combustione agendo con strumenti appropriati sulle prese posizionate sulla cassa aria (fig. 5.3).

La prima presa è collegata al circuito di aspirazione dell'aria e rileva eventuali infiltrazioni di prodotti della combustione nel caso di scarichi coassiali; la seconda è collegata direttamente al circuito di scarico fumi e viene utilizzata per rilevare i parametri di combustione ed il rendimento.

⚠ La sonda per l'analisi dei fumi deve essere inserita fino ad arrivare in battuta.

La funzione "spazzacamino" si disattiva automaticamente dopo 15 minuti e la caldaia ritorna a modulare.

IMPORTANTE

Anche durante la fase di analisi combustione rimane inserita la funzione che spegne la caldaia quando la temperatura dell'acqua raggiunge il limite massimo di circa 90°C.



Via Risorgimento, 13 - 23900 Lecco (LC)
Servizio Clienti 199.13.31.31*
Assistenza Tecnica Numero Unico 199.12.12.12*
e-mail: beretta@berettacaldaie.it - www.beretta.caldaie.com

Beretta si riserva di variare le caratteristiche e i dati riportati nel presente fascicolo
in qualunque momento e senza preavviso, nell'intento di migliorare i prodotti.
Questo fascicolo pertanto non può essere considerato come contratto nei confronti di terzi.

*Costo della chiamata da telefono fisso: 14,25 euro cent./min. IVA inclusa, da lunedì a venerdì dalle 08.00 alle 18.30, sabato dalle 08.00 alle 13.00.
Negli altri orari e nei giorni festivi il costo è di 5,58 euro cent./min. IVA inclusa.
Da cellulare il costo è legato all'Operatore utilizzato.